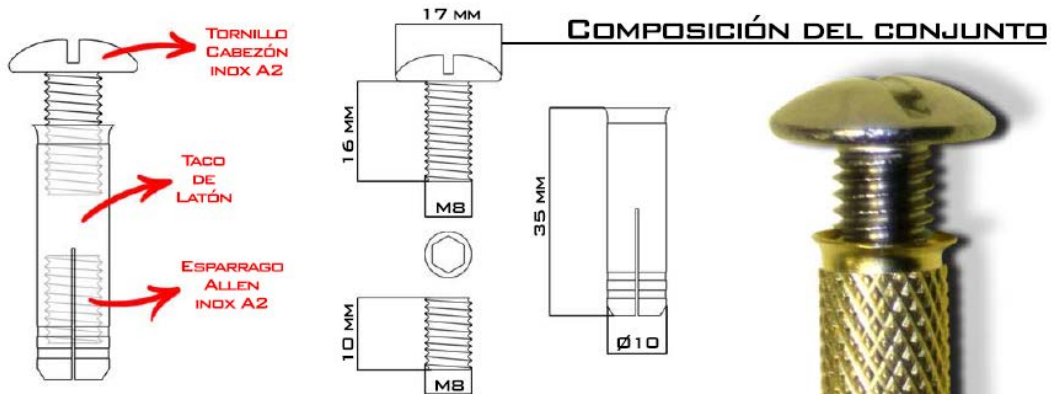




FICHA TÉCNICA

Artículo : 0769 1500
KIT DE ANCLAJE, COBERTOR PISCINA



APLICACIÓN

