



FICHA TÉCNICA

Artículo : 0803 1719 – 0803 240252
ABRAZADERAS METÁLICAS SUPER, GRAN PRESIÓN



Abrazadera Súper Gran Presión

Material

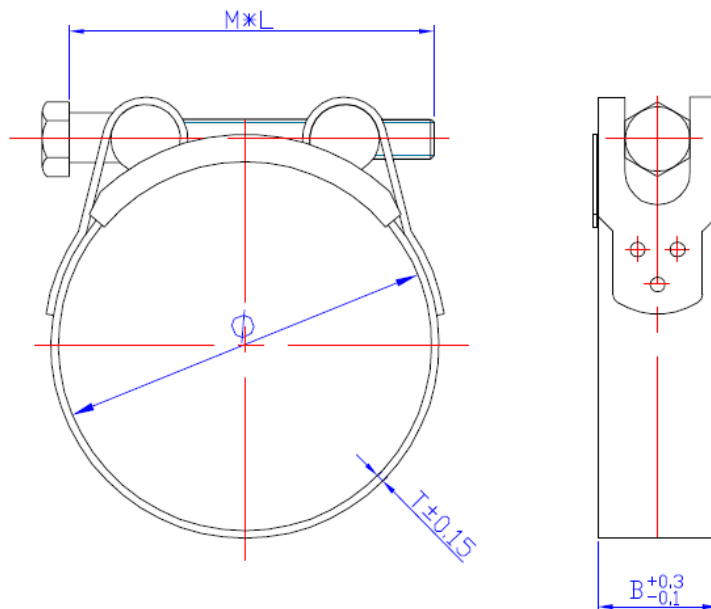
Acero

Tornillo

Clase 8.8

Acabado

Zincado





FICHA TÉCNICA

Referencia	M [mm]	Anchura [mm]
0803 1719	17 - 19	18
0803 2022	20 - 22	18
0803 2325	23 - 25	18
0803 2628	26 - 28	18
0803 2931	29 - 31	20
0803 3235	32 - 35	20
0803 3639	36 - 39	20
0803 4043	40 - 43	20
0803 4447	44 - 47	22
0803 4851	48 - 51	22
0803 5255	52 - 55	22
0803 5659	56 - 59	22
0803 6063	60 - 63	22
0803 6467	64 - 67	22
0803 6873	68 - 73	24
0803 7479	74 - 79	24
0803 8085	80 - 85	24
0803 8691	86 - 91	24
0803 9297	92 - 97	24
0803 98103	98 - 103	24
0803 104112	104 - 112	24
0803 113121	113 - 121	24
0803 122130	122 - 130	24
0803 131139	131 - 139	26
0803 140148	140 - 148	26
0803 149161	149 - 161	26
0803 162174	162 - 174	26
0803 175187	175 - 187	26
0803 188200	188 - 200	26
0803 201213	201 - 213	26
0803 214226	214 - 226	26
0803 227239	227 - 239	26
0803 240252	240 - 252	26