



## FICHA TÉCNICA

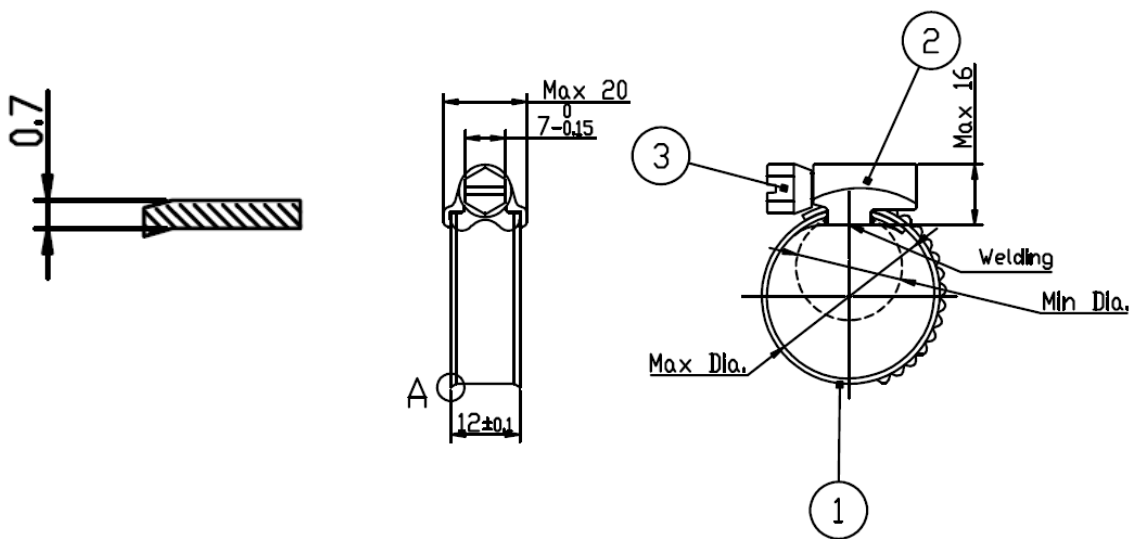
**Artículo :** 0808 2540 – 0808 14160  
ABRAZADERAS INOXIDABLE BANDA 12mm



| Referencia | Diámetro Mínimo | Diámetro Máximo |
|------------|-----------------|-----------------|
| 0808 2540  | Ø 25            | Ø 40            |
| 0808 3045  | Ø 30            | Ø 45            |
| 0808 3250  | Ø 32            | Ø 50            |
| 0808 4060  | Ø 40            | Ø 60            |
| 0808 5070  | Ø 50            | Ø 70            |
| 0808 6080  | Ø 60            | Ø 80            |
| 0808 7090  | Ø 70            | Ø 90            |
| 0808 80100 | Ø 80            | Ø 100           |
| 0808 11130 | Ø 110           | Ø 130           |
| 0808 12140 | Ø 120           | Ø 140           |
| 0808 14160 | Ø 140           | Ø 160           |



## FICHA TÉCNICA



| Nº | Nombre de la pieza | Material   |
|----|--------------------|------------|
| 1  | Fleje              | AISI304S.S |
| 2  | Carro              | AISI304S.S |
| 3  | Tornillo           | AISI304S.S |

Resistencia de ruptura: 3,5N'M

Resistencia: 1 N'M