



FICHA TÉCNICA


Referencias: 09765119L; 09765121L; 09765122L; 09765123L; 09765124L; 09765126L; 09765127L; 09765128L
09765129L; 09765130L; 09765132L; 09765133L; 09765135L; 09765136L; 09765138L; 09765141L


Vaso de impacto hexagonal de 3/4" | Serie Larga | Disponible en varias medidas

○
3/4"



cofan

Ref	M	
0976 5119L	19 mm	1
0976 5121L	21 mm	1
0976 5122L	22 mm	1
0976 5123L	23 mm	1
0976 5124L	24 mm	1
0976 5126L	26 mm	1
0976 5127L	27 mm	1
0976 5128L	28 mm	1

Ref	M	
0976 5129L	29 mm	1
0976 5130L	30 mm	1
0976 5132L	32 mm	1
0976 5133L	33 mm	1
0976 5135L	35 mm	1
0976 5136L	36 mm	1
0976 5138L	38 mm	1
0976 5141L	41 mm	1

Boca o vaso de impacto hexagonal de 3/4".

Fabricación en acero cromo vanadio de color negro con tratamiento anticorrosivo de alta calidad que permite tener una gran resistencia para ser utilizados con herramientas de impacto, como pistolas neumáticas, destornilladores de golpe y multiplicadores de fuerza.

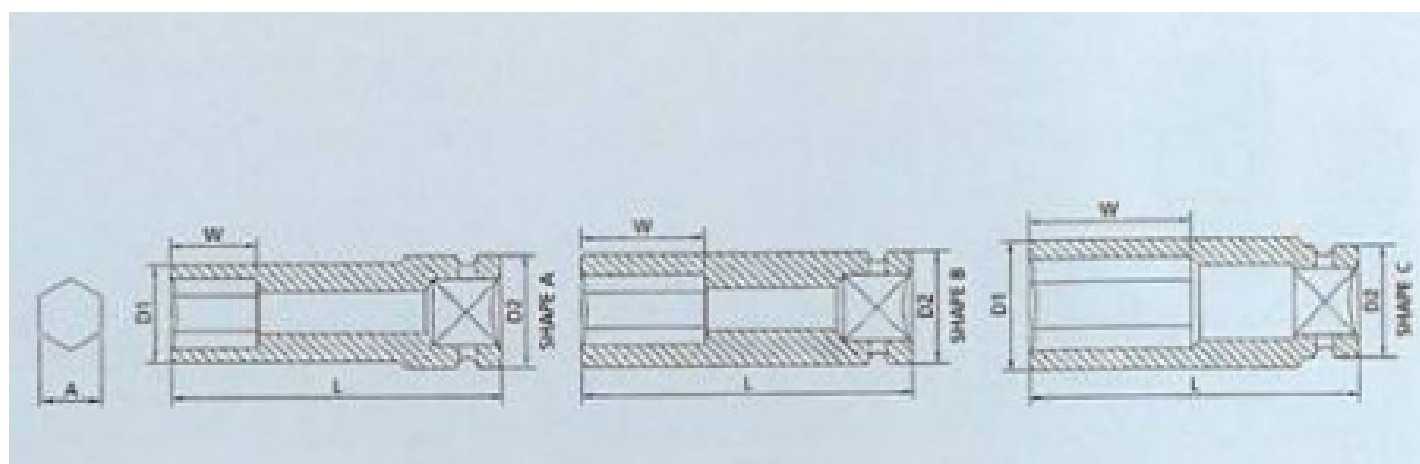
Medidas disponibles desde 19 hasta 41 mm.

Serie Larga.



FICHA TÉCNICA

Referencia	Descripción	A (mm)	L (mm)	D1 (mm)	D2 (mm)
0976 5121L	3/4" – 21 mm	21	90	32	38
0976 5241L	1" – 41 mm	41	92	61,5	54



MATERIAL	Cr-Mo
COLOR	Negro