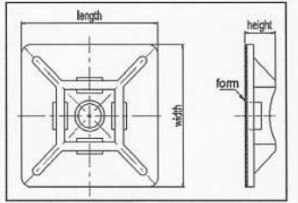




INFORME DE PRUEBAS

FM – QC – 028 / Rev. 03

Artículo : 0800 0002 – “HW-4AC”
BASE ADHESIVA BRIDAS 25x25

Referencia	Humedad	Cantidad	Cant. prueba	Referencia	Humedad	Cantidad	Cant. prueba
08000002		9K	12pcs				
Ilustración						MATERIAL	PA66
						Entorno de prueba	Temp.:29,1°C Humedad: 40%
						Color	Natural
						Nivel UL94	UL94 – V2

Nº	Ref.	STD	Herramienta de prueba	Resultados					
				28.10	28.09	28.13	28.09	28.07	28.07
56	0800 0002	28±0,3mm	calibre	28.12	28.07	28.11	28.25	28.06	28.10
RESULTADO FINAL		aprobado		QC	Prueba de control		Aprobado		
				<i>firmado</i>	<i>firmado</i>		<i>firmado</i>		

- 1) La prueba de resistencia a tensión del bucle corresponde a UL62275/5.9
- 2) Velocidad de la máquina de la prueba de tracción 2.5±2.5 mm/min (UL62275/5.6)
- 3) Valores de la resistencia a la tracción corresponde a UL62275/9.5.1
- 4) El diámetro mínimo corresponde a UL62275/9.2 en la temperatura habitual