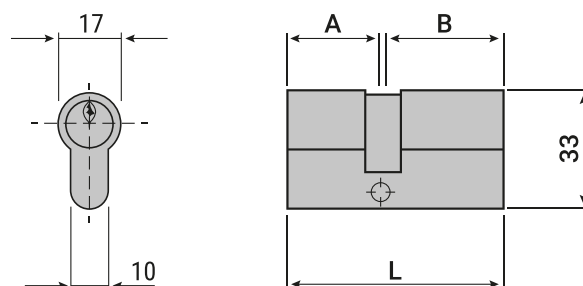




FICHAS TÉCNICAS CERRAJERÍA

CILINDRO DE SEGURIDAD PERFIL EUROPEO

S-3101

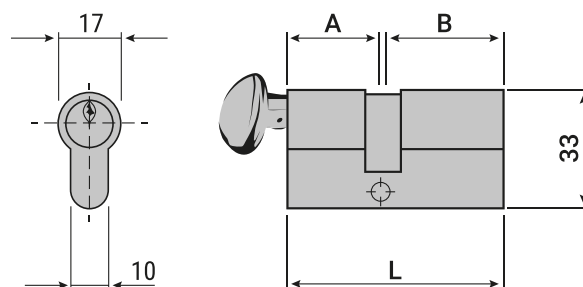


Características técnicas: Fabricado en acero y latón. Saliente en acero aglutinado autolubrificante. Muelles en bronce fosforoso. 5 pitones de latón. Compatible con protección antitaladro. Tornillo de fijación incluido. 5 llaves. Color latón y Níquel. EN 1303:2005. Key Related Security: grado 4. Leva larga.

Ref	Material	A	B	↔
3101 3030	Latón / Laiton / Brass / Ottone / Latao	30 mm	30 mm	60 mm
3101 3040	Latón / Laiton / Brass / Ottone / Latao	30 mm	40 mm	70 mm
3101 3535	Latón / Laiton / Brass / Ottone / Latao	35 mm	35 mm	70 mm
3101 3545	Latón / Laiton / Brass / Ottone / Latao	35 mm	45 mm	80 mm
3101 4040	Latón / Laiton / Brass / Ottone / Latao	40 mm	40 mm	80 mm
3101 4545	Latón / Laiton / Brass / Ottone / Latao	45 mm	45 mm	90 mm
3101 3030N	Níquel / Nickel / Niquel / Nichel / Níquel	30 mm	30 mm	60 mm
3101 3040N	Níquel / Nickel / Niquel / Nichel / Níquel	30 mm	40 mm	70 mm
3101 3535N	Níquel / Nickel / Niquel / Nichel / Níquel	35 mm	35 mm	70 mm

CILINDRO CON POMO PERFIL EUROPEO

S-3102



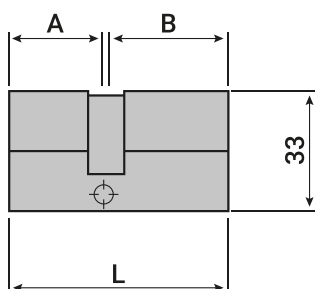
Características técnicas: Pomo de latón. Fabricado en acero y latón. Saliente en acero aglutinado autolubrificante. Muelles de bronce fosforoso. 5 pitones de latón. Compatible con protección antitaladro. Tornillo de fijación incluido. 3 llaves. Color latón. EN 1303:2005. Key Related Security: grado 6. Leva larga.

Ref	Material	A	B	↔
3102 3030	Latón / Laiton / Brass / Ottone / Latao	30 mm	30 mm	60 mm
3102 3040	Latón / Laiton / Brass / Ottone / Latao	30 mm	40 mm	70 mm



FICHAS TÉCNICAS CERRAJERÍA

CILINDROS DE PERFIL EUROPEO



S-3103

S-3104


S-3105

ES Características técnicas: Fabricado en acero y latón. Saliente en acero aglutinado autolubrificante. Muelles de bronce fosforoso. 5 pitones de latón. Tornillo de fijación incluido. 3 llaves. Color latón y Níquel. EN 1303:2005. Key Related Security: grado 6. Leva larga y leva corta.


Leva Larga

Ref		A	B	↔
3104 3030	Latón / Laiton / Brass / Ottone / Latao	30 mm	30 mm	60 mm
3104 3040	Latón / Laiton / Brass / Ottone / Latao	30 mm	40 mm	70 mm
3104 3060	Latón / Laiton / Brass / Ottone / Latao	30 mm	60 mm	90 mm
3104 3535	Latón / Laiton / Brass / Ottone / Latao	35 mm	35 mm	70 mm
3104 3545	Latón / Laiton / Brass / Ottone / Latao	35 mm	45 mm	80 mm
3104 4040	Latón / Laiton / Brass / Ottone / Latao	40 mm	40 mm	80 mm
3104 4050	Latón / Laiton / Brass / Ottone / Latao	40 mm	50 mm	90 mm
3104 4545	Latón / Laiton / Brass / Ottone / Latao	45 mm	45 mm	90 mm
3104 3030N	Níquel / Nickel / Niquel / Nichel / Niquel	30 mm	30 mm	60 mm
3104 3040N	Níquel / Nickel / Niquel / Nichel / Niquel	30 mm	40 mm	70 mm
3104 3535N	Níquel / Nickel / Niquel / Nichel / Niquel	35 mm	35 mm	70 mm
3104 4040N	Níquel / Nickel / Niquel / Nichel / Niquel	40 mm	40 mm	80 mm

Leva Corta

Ref		A	B	↔
3103 3030	Latón / Laiton / Brass / Ottone / Latao	30 mm	30 mm	60 mm
3103 3040	Latón / Laiton / Brass / Ottone / Latao	30 mm	40 mm	70 mm
3103 3030N	Níquel / Nickel / Niquel / Nichel / Niquel	30 mm	30 mm	60 mm
3103 3040N	Níquel / Nickel / Niquel / Nichel / Niquel	30 mm	40 mm	70 mm

Grupos de llaves iguales

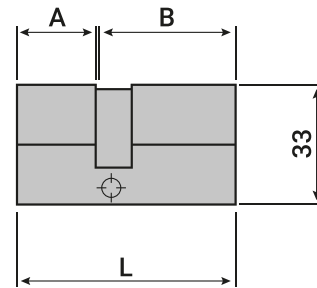
Ref		A	B	↔
3105 3030.AAA	Latón / Laiton / Brass / Ottone / Latao	30 mm	30 mm	60 mm
3105 3030.BBB	Latón / Laiton / Brass / Ottone / Latao	30 mm	30 mm	60 mm
3105 3030.CCC	Latón / Laiton / Brass / Ottone / Latao	30 mm	30 mm	60 mm
3105 3040.AAA	Latón / Laiton / Brass / Ottone / Latao	30 mm	40 mm	70 mm
3105 3040.BBB	Latón / Laiton / Brass / Ottone / Latao	30 mm	40 mm	70 mm
3105 3040.CCC	Latón / Laiton / Brass / Ottone / Latao	30 mm	40 mm	70 mm
3105 3535.AAA	Latón / Laiton / Brass / Ottone / Latao	35 mm	35 mm	70 mm
3105 3535.BBB	Latón / Laiton / Brass / Ottone / Latao	35 mm	35 mm	70 mm
3105 3535.CCC	Latón / Laiton / Brass / Ottone / Latao	35 mm	35 mm	70 mm
3105 3030N.AAA	Níquel / Nickel / Niquel / Nichel / Niquel	30 mm	30 mm	60 mm
3105 3030N.BBB	Níquel / Nickel / Niquel / Nichel / Niquel	30 mm	30 mm	60 mm
3105 3030N.CCC	Níquel / Nickel / Niquel / Nichel / Niquel	30 mm	30 mm	60 mm
3105 3040N.AAA	Níquel / Nickel / Niquel / Nichel / Niquel	30 mm	40 mm	70 mm
3105 3040N.BBB	Níquel / Nickel / Niquel / Nichel / Niquel	30 mm	40 mm	70 mm
3105 3040N.CCC	Níquel / Nickel / Niquel / Nichel / Niquel	30 mm	40 mm	70 mm
3105 3535N.AAA	Níquel / Nickel / Niquel / Nichel / Niquel	35 mm	35 mm	70 mm
3105 3535N.BBB	Níquel / Nickel / Niquel / Nichel / Niquel	35 mm	35 mm	70 mm
3105 3535N.CCC	Níquel / Nickel / Niquel / Nichel / Niquel	35 mm	35 mm	70 mm



FICHAS TÉCNICAS CERRAJERÍA

CILINDRO MEDIO DE PERFIL EUROPEO

S-3106

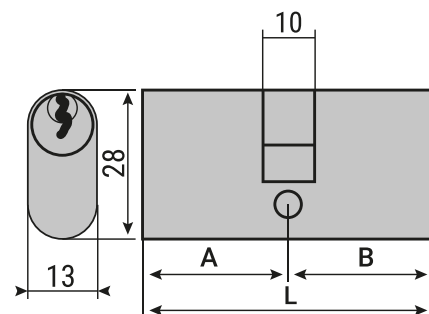


Características técnicas: Fabricado en acero y latón. Saliente en acero aglutinado autolubrificante. Muelles de bronce fosforoso. 5 pitones de latón. Tornillo de fijación incluido. 3 llaves. Color latón. EN 1303:2005. Key related security: grado 6. Leva larga estándar.

Ref		A	B	↔
3106 3010	Latón / Laiton / Brass / Ottone / Latao	30 mm	10 mm	40 mm
3106 4010	Latón / Laiton / Brass / Ottone / Latao	40 mm	10 mm	50 mm

CILINDRO OVAL DE PERFIL EUROPEO

S-3107



Características técnicas: Fabricado en acero y latón. Saliente en acero aglutinado autolubrificante. Muelles de bronce fosforoso. Tornillo de fijación incluido. 3 llaves. Color latón. Leva larga estándar.

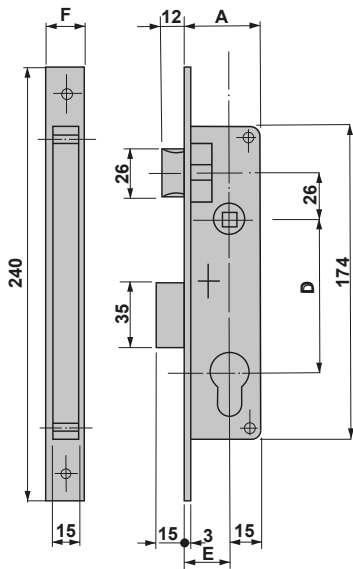
Ref		A	B	↔
3107 2727	Latón / Laiton / Brass / Ottone / Latao	27 mm	27 mm	54 mm
3107 3040	Latón / Laiton / Brass / Ottone / Latao	30 mm	40 mm	70 mm



FICHAS TÉCNICAS CERRAJERÍA

CERRADURA EMBUTIR C/ CERRADERO (PUERTAS METAL)

S-3120

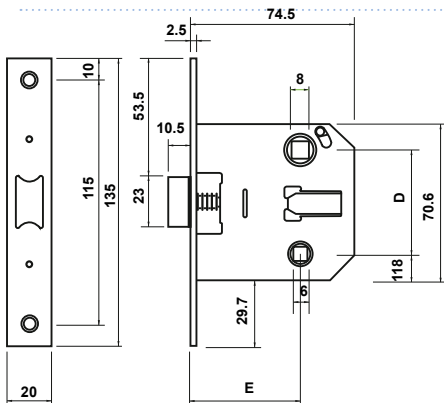


Características técnicas: Cuerpo pintado. Frente en acero niquelado. Palanca deslizante niquelada. Picaporte reversible niquelado. Contiene Tornillo de fijación, cerradura y cerradero

Ref		D	E	
3120 8520	Níquel / Nickel / Níquel / Nichel / Níquel	85 mm	20 mm	
3120 8525	Níquel / Nickel / Níquel / Nichel / Níquel	85 mm	25 mm	
3120 8530	Níquel / Nickel / Níquel / Nichel / Níquel	85 mm	30 mm	
1984 8523	Níquel / Nickel / Níquel / Nichel / Níquel	85 mm	23 mm	Leva corta / Short cam
1984 8528	Níquel / Nickel / Níquel / Nichel / Níquel	85 mm	28 mm	

PICAPORTE EMBUTIR (PUERTAS MADERA)

Características técnicas: Picaporte reversible niquelado.



Ref		FRENTE	D
8890 5001	Níquel / Nickel / Níquel / Nichel / Níquel		47 mm
8890 5002	Níquel / Nickel / Níquel / Nichel / Níquel		47 mm
8890 5003	Latón / Laiton / Brass / Ottone / Latao		47 mm
8890 5004	Latón / Laiton / Brass / Ottone / Latao		47 mm
8890 5005	Inox		47 mm
8890 5006	Inox		47 mm





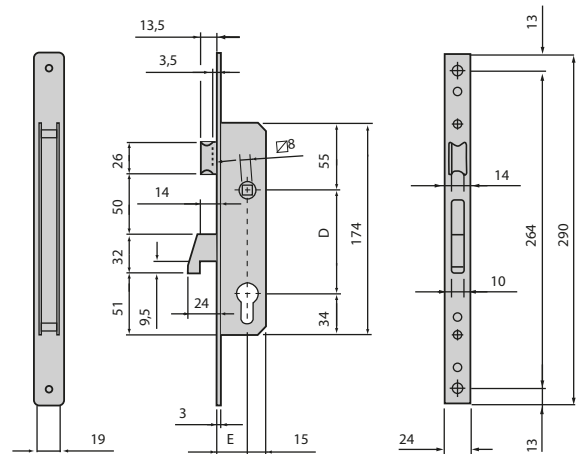
FICHAS TÉCNICAS CERRAJERÍA

CERRADURA EMBUTIR PALANCA GANCHO (PUERTAS METAL)

S-3122



Características técnicas: Caja con revestimiento zincado. Frente en acero niquelado. Palanca a GANCHO niquelada. Picaporte reversible niquelado. Contiene Tornillo de fijación cerradura y cerradero.



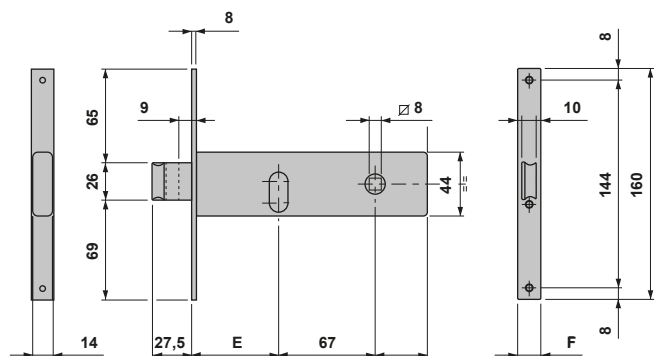
Ref		D	E
3122 8525	Níquel / Nickel / Níquel / Nickel / Níquel	85 mm	25 mm

CERRADURA ZÓCALO OVAL CON CERRADERO / SERRURE SOCLE OVALE AVEC BARILLET / OVAL BASE LOCK WITH STRIKER

S-3123



Características técnicas: Caja con revestimiento zincado. Frente niquelado. Picaporte niquelado. Contiene Tornillo de fijación cerradura y cerradero.

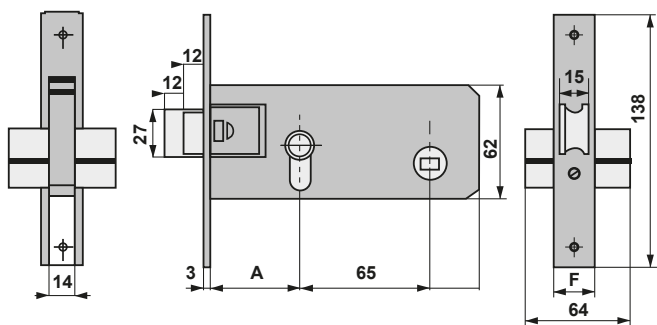


Ref	F	E
3123 1670	16 mm	70 mm



FICHAS TÉCNICAS CERRAJERÍA

CERRADURA ZÓCALO CILINDRO PERA CON CERRADERO Y ESCUDO



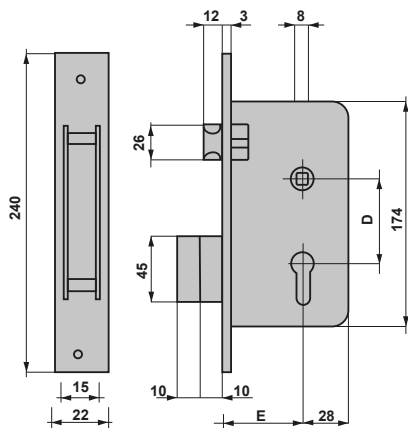
Ref	F	A
3124 2260	22 mm	60 mm
3124 2270	22 mm	70 mm



S-3124


Características técnicas: Caja con revestimiento. Frente niquelado. Picaporte reversible niquelado. Contiene Tornillo de fijación, cerradura, cerradero, y bocallave (escudo).


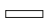
CERRADURA EMBUTIR CON CERRADERO (PUERTAS MADERA)



S-3125

Características técnicas: Caja y pala en acero pintado color negro medio brillo opaco. Frente y cerradero de hierro. Picaporte palan en hierro latonado reversible. Pala. Palanca en hierro latonado 2 vueltas. Cerradero cuadrado o redondo. Acabado del frente frente en color niquel y latón. Contiene tornillos de fijación cerradura y cerradero.

Ref	Material	FRENTE	D	E
3125 8540	Latón / Laiton / Brass / Ottone / Latao		85 mm	40 mm
3125 8545	Latón / Laiton / Brass / Ottone / Latao		85 mm	45 mm
3125 8550	Latón / Laiton / Brass / Ottone / Latao		85 mm	50 mm

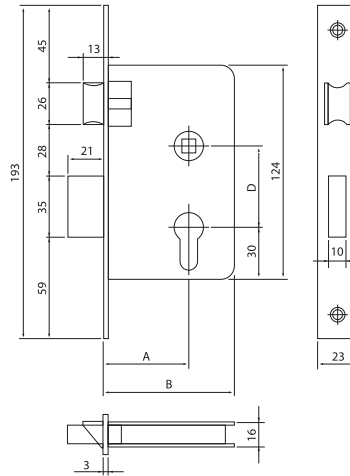
Ref	Material	FRENTE	D	E
3125 8540N	Niquel / Nickel / Niquel / Nichel / Niquel		85 mm	40 mm
3125 8545N	Niquel / Nickel / Niquel / Nichel / Niquel		85 mm	45 mm
3125 8550N	Niquel / Nickel / Niquel / Nichel / Niquel		85 mm	50 mm



FICHAS TÉCNICAS CERRAJERÍA

CERRADURA EMBUTIR CON CERRADERO (PUERTAS MADERA)

S-3100

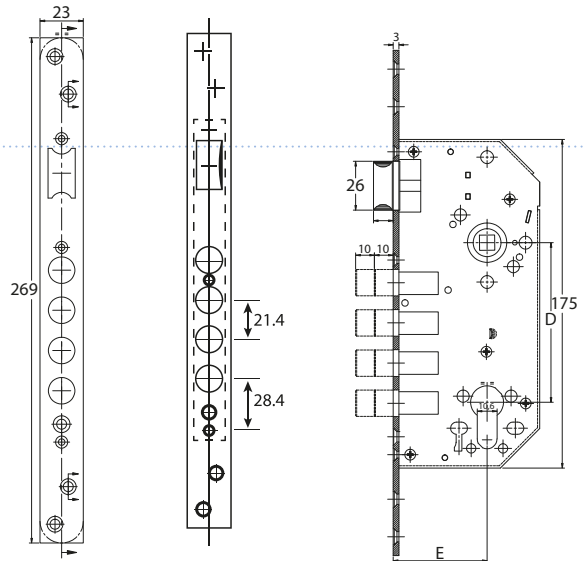


Características técnicas: Caja y tapa en acero pintada color negro medio opaco. Frente, cerradero y hierro latonado. Picaporte plano en hierro latonado reversible. Palanca en hierro latonado 2 vueltas. Cerradero cuadrado o redondo. Acabado del frente en color níquel y latón. Contiene tornillos de fijación cerradura y cerradero.

Ref	Material	FRENTE	D	B	A
3100 1040	Latón / Laiton / Brass / Ottone / Latao		47 mm	67 mm	40 mm
3100 1050	Latón / Laiton / Brass / Ottone / Latao		47 mm	77 mm	50 mm
3100 1060	Latón / Laiton / Brass / Ottone / Latao		47 mm	87 mm	60 mm

CERRADURA EMBUTIR CON CERRADERO (PUERTAS MADERA) "4 B."

S-3126



ES Caja y tapa en acero pintada. Frente y cerradero y hierro latonado. Picaporte plano en hierro latonado reversible. Palanca de 4 bulones hierro latonado 2 vueltas. Cerradero cuadrado o redondo. Acabado del frente en color níquel y latón. Contiene tornillos de fijación cerradura y cerradero.

Ref	Material	FRENTE	D	E
3126 5001	Latón / Laiton / Brass / Ottone / Latao		85 mm	50 mm
3126 5002	Latón / Laiton / Brass / Ottone / Latao		85 mm	50 mm
3126 5001N	Níquel / Nickel / Niquel / Nichel / Niquel		85 mm	50 mm
3126 5002N	Níquel / Nickel / Niquel / Nichel / Niquel		85 mm	50 mm



FICHAS TÉCNICAS CERRAJERÍA

ESCUDO ANTITALADRO CERRADO CON TORNILLOS

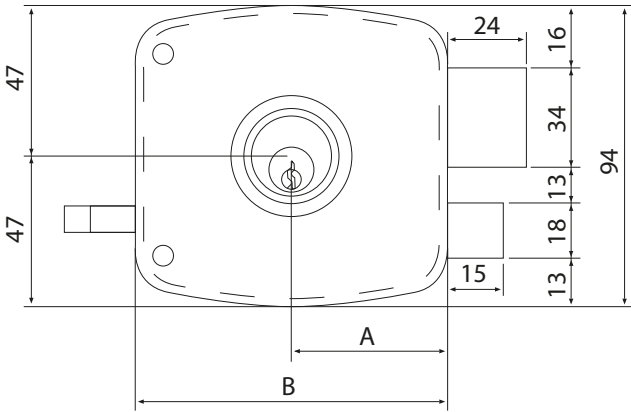


Ref	
3110 9995	Latón / Laiton / Brass / Ottone / Latao
3110 9995N	Níquel / Nickel / Niquel / Nichel / Niquel

Características técnicas: Fabricado en acero. Tornillo de fijación incluidos. Acabado latonado y níquel.

CERRADURA DE SOBREPONER

S-1494



Ref	A	B	Apertura
1494 0100D	50 mm	100 mm	Derecha / Right
1494 0100I	50 mm	100 mm	Izquierda / Left

ES Características técnicas: Palanca de acero. Cilindro redondo más 3 llaves (2 vueltas). Cerradero y escudo incluido. Picaporte y tirador interior. Acabado esmaltado. Contiene tornillos para la fijación.



FICHAS TÉCNICAS CERRAJERÍA

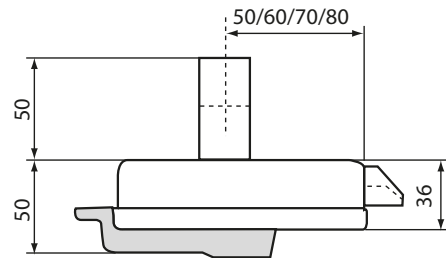
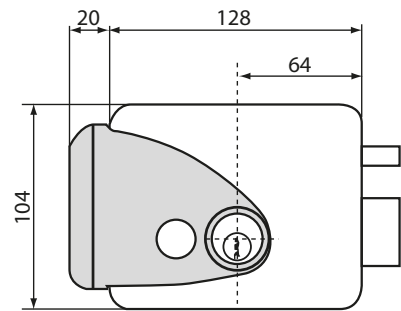
CERRADURA ELÉCTRICA CON CERRADERO Y PULSADOR / SERRURE ÉLECTRIQUE AVEC BARILLET ET BOUTON

S-3130



Características técnicas: Caja y cerradero de acero pintado en color gris. Pestillo auto bloqueante. Tensión 12 V ca CE. Electricidad absorbida 2,5A. Botón y cilindro interior. Contiene cerradero, tornillos de fijación y 3 llaves. Certificaciones EN 14846:06: Grado 3 de Seguridad.

Ref	Pulsador
3130 0101D	Dcha
3130 0101I	Izda

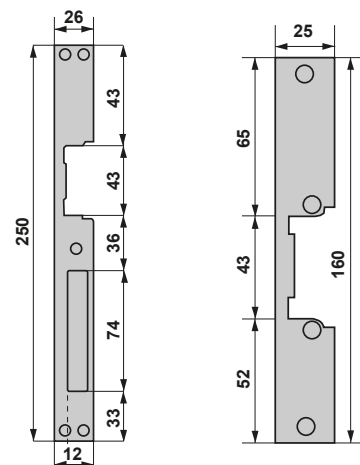


ABREPUERTAS ELÉCTRICO REVERSIBLE CON FRONTAL



Ref	⚡	A
3130 0250	AC	250 mm
3130 0251	DC	250 mm

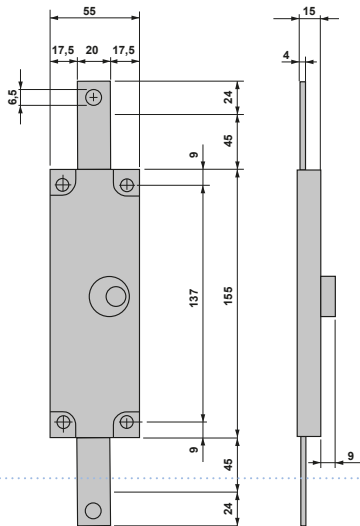
Características técnicas: Tensión 12V AC o DC. Color gris. Cuerpo principal inoxidable. Frontal en acero inoxidable. Contiene Frontal y Tornillos para la fijación del frontal.





FICHAS TÉCNICAS CERRAJERÍA

CERRADURAS PERSIANAS DE METAL



Ref
3130 0171



Ref
3130 0172



Ref
3130 0173



Características técnicas: Cuerpo en acero zincado. Palancas en acero zincado. Cilindro de latón. 3 llaves en latón niquelado. Modelos Central, lateral derecho y lateral izquierdo.

KIT DE IGUALAMIENTO Y AMAESTRAMIENTO DE CILINDROS / KIT



Ref
3110 9998

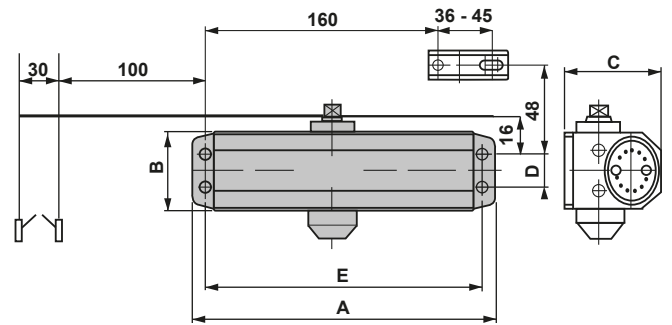
ES Contenido: Pernos diferentes medidas y contrapernos. Muelles y tapones. Medidor. Grupillas.



FICHAS TÉCNICAS CERRAJERÍA

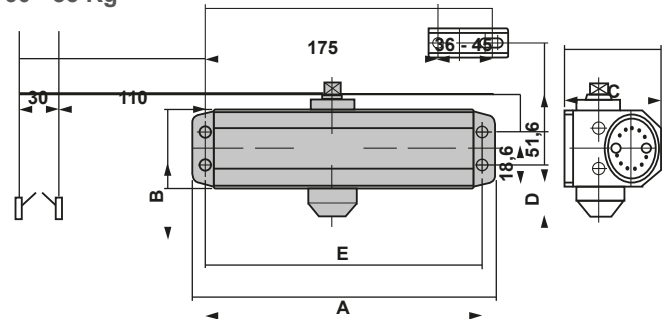
CIERRAPUERTAS

40 - 65 Kg



Características técnicas: Cuerpo monobloque en zamack. Brazo en acero. Muelle en acero especial lubricado. Válvulas de reglaje con dispositivo termostático independiente. Válvulas de sobrecarga. Modelos para Puertas de 65 y 85 kg. con medidas de 1050 mm. Fuerza de cierre 3. Cierre desde 180° hasta 15°. Contiene Tornillos de fijación. Acabados en color plata, bronce y negro.

60 - 85 Kg



Sin retención / Sans retenue / Without retention / Senza fermo chiusura / Sem retenção

Ref		A	B	C	D	E		
3130 0141	Plata / Argent / Plate / Argento / Prata	180 mm	40 mm	63 mm	19 mm	165 mm	1	38,88
3130 0142	Bronce / Bronze / Brass / Bronzo / Bronze	180 mm	40 mm	63 mm	19 mm	165 mm	1	38,88
3130 0145	Blanco / Blanc / White / Bianco / Branco	180 mm	40 mm	63 mm	19 mm	165 mm	1	38,88

40-65 Kg

3130 0121	Plata / Argent / Plate / Argento / Prata	228 mm	44,5 mm	72 mm	19 mm	208 mm	1	46,35
3130 0122	Bronce / Bronze / Brass / Bronzo / Bronze	228 mm	44,5 mm	72 mm	19 mm	208 mm	1	46,35
3130 0135	Blanco / Blanc / White / Bianco / Branco	228 mm	44,5 mm	72 mm	19 mm	208 mm	1	46,35

60-85 Kg

Con retención / Avec retenue / With retention / Con fermo chiusura / Com retenção

Ref		A	B	C	D	E		
3130 0143	Plata / Argent / Plate / Argento / Prata	180 mm	40 mm	63 mm	19 mm	165 mm	1	38,88
3130 0144	Bronce / Bronze / Brass / Bronzo / Bronze	180 mm	40 mm	63 mm	19 mm	165 mm	1	38,88
3130 0146	Blanco / Blanc / White / Bianco / Branco	180 mm	40 mm	63 mm	19 mm	165 mm	1	38,88
3130 0147	Negro / Noir / Black / Nero / Preto	180 mm	40 mm	63 mm	19 mm	165 mm	1	38,88
3130 0131	Plata / Argent / Plate / Argento / Prata	228 mm	44,5 mm	72 mm	19 mm	208 mm	1	46,35
3130 0132	Bronce / Bronze / Brass / Bronzo / Bronze	228 mm	44,5 mm	72 mm	19 mm	208 mm	1	46,35
3130 0136	Blanco / Blanc / White / Bianco / Branco	228 mm	44,5 mm	72 mm	19 mm	208 mm	1	46,35

40-65 Kg

60-85 Kg