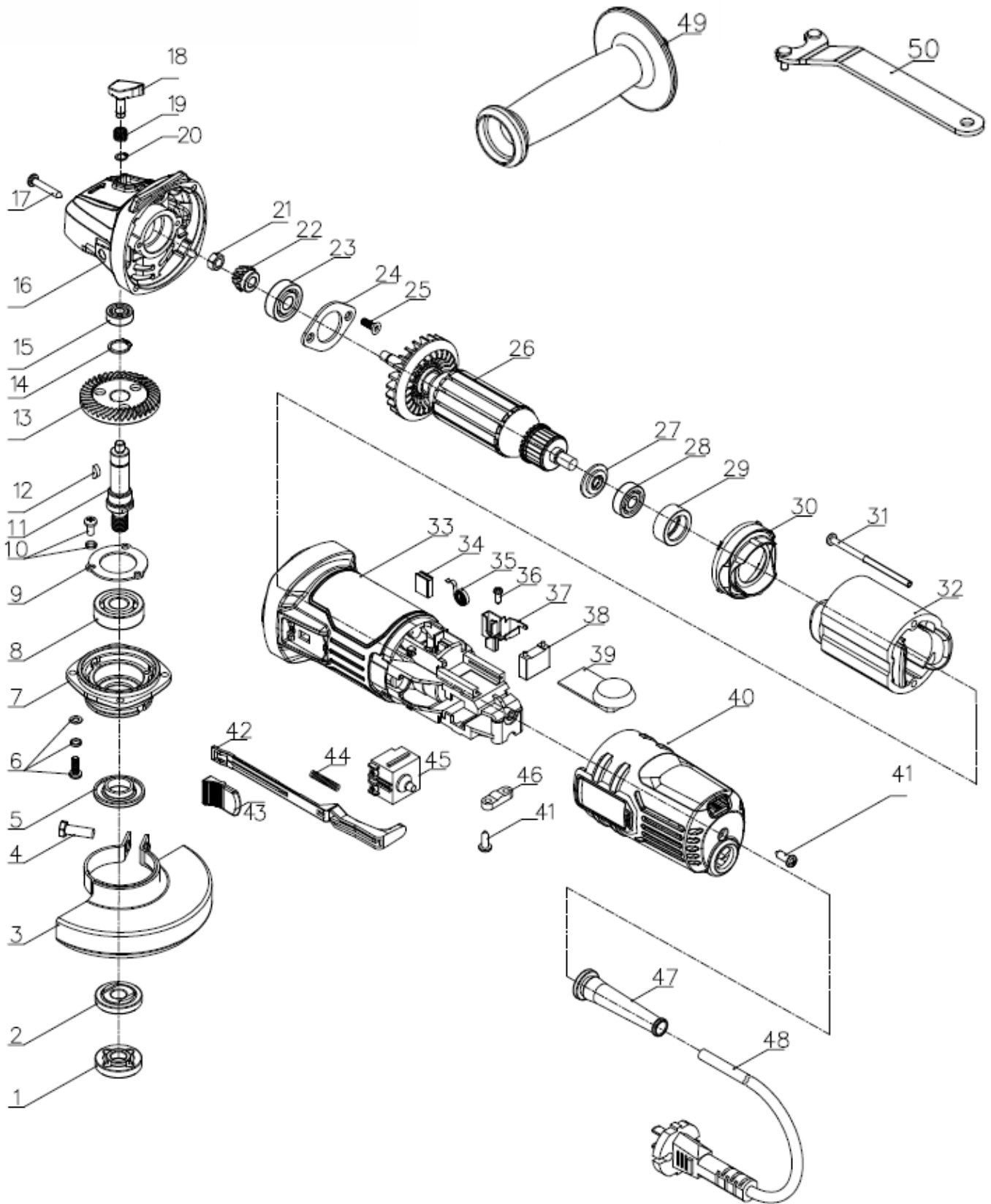


**AMOLADORA ANGULAR Ø115/125mm 900W
DESPIECE 50001215**



Nº	Ref. Cofan	Descripción	Uds	Nº	Ref. Cofan	Descripción	Uds
1	50001215.001	Tuerca Exterior ref. 50001215	1	26	50001215.026	Inducido ref. 50001215	1
2	50001215.002	Tuerca interior ref. 50001215	1	27	50001215.027	Anillo ref. 50001215	1
3	50001215.003	Cubierta ref. 50001215	1	28	50001215.028	Rodamiento ref. 50001215	1
4	50001215.004	Tornillo ref. 50001215	1	29	50001215.029	Casquillo ref. 50001215	1
5	50001215.005	Cubierta antipolvo ref. 50001215	1	30	50001215.030	Deflector ref. 50001215	1
6	50001215.006	Tornillos ref. 50001215	4	31	50001215.031	Tornillos ref. 50001215	2
7	50001215.007	Caja rodamiento ref. 50001215	1	32	50001215.032	Estator ref. 50001215	1
8	50001215.008	Rodamiento ref. 50001215	1	33	50001215.033	Carcasa ref. 50001215	1
9	50001215.009	Placa apoyo ref. 50001215	1	34	50001215.034	Escobillas ref. 50001215	2
10	50001215.010	Tornillos ref. 50001215	3	35	50001215.035	Muelle escobillas ref. 50001215	2
11	50001215.011	Husillo ref. 50001215	1	36	50001215.036	Tornillos ref. 50001215	2
12	50001215.012	Chaveta ref. 50001215	1	37	50001215.037	Portaescobillas ref. 50001215	2
13	50001215.013	Corona ref. 50001215	1	38	50001215.038	Condensador ref. 5000123015	1
14	50001215.014	Circlip ref. 50001215	1	39	50001215.039	Control velocidad ref. 50001215	4
15	50001215.015	Rodamiento ref. 50001215	1	40	50001215.040	Cubierta trasera ref. 50001215	1
16	50001215.016	Caja ref. 50001215	1	41	50001215.041	Tornillo ref. 50001215	1
17	50001215.017	Tornillos ref. 50001215	4	42	50001215.042	Interruptor ref. 500012315	1
18	50001215.018	Tapa pasador ref. 50001215	1	43	50001215.043	Botón empuje ref. 500012315	1
19	50001215.019	Muelle ref. 50001215	1	44	50001215.044	Muelle ref. 50001215	1
20	50001215.020	Anillo ref. 50001215	1	45	50001215.045	Interruptor interno ref. 50001215	1
21	50001215.021	Tuerca ref. 50001215	1	46	50001215.046	Brida cable ref. 50001215	1
22	50001215.022	Engranaje pequeño ref. 50001215	1	47	50001215.047	Protector cable ref. 50001215	1
23	50001215.023	Rodamiento ref. 50001215	1	48	50001215.048	Enchufe/cable ref. 50001215	1
24	50001215.024	Placa apoyo ref. 50001215	1	49	50001215.049	Mango lateral ref. 50001215	1
25	50001215.025	Tornillo ref. 50001215	2	50	50001215.050	Llave ref. 50001215	1

