

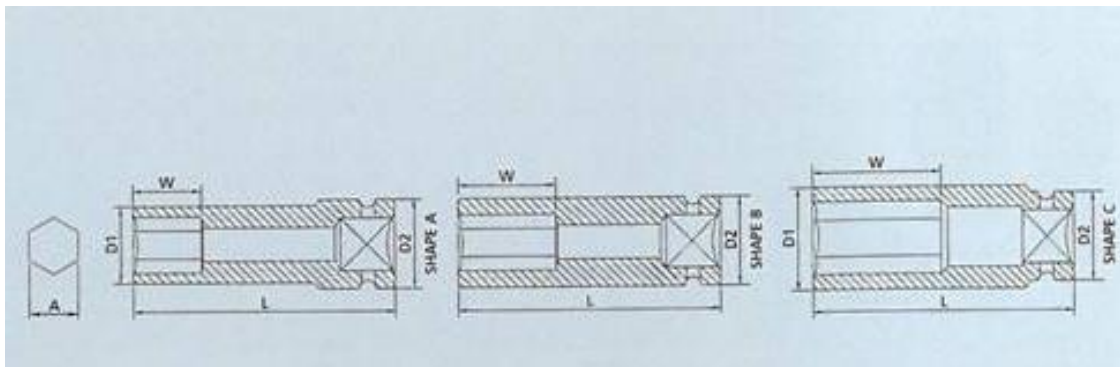


FICHA TÉCNICA

Artículo : 0976 5121L; 0976 5241L
VASOS DE IMPACTO SERIE LARGA



Referencia	Descripción	A (mm)	L (mm)	D1 (mm)	D2 (mm)
0976 5121L	3/4" – 21 mm	21	90	32	38
0976 5241L	1" – 41 mm	41	92	61,5	54



MATERIAL	Cr-Mo
COLOR	Negro