






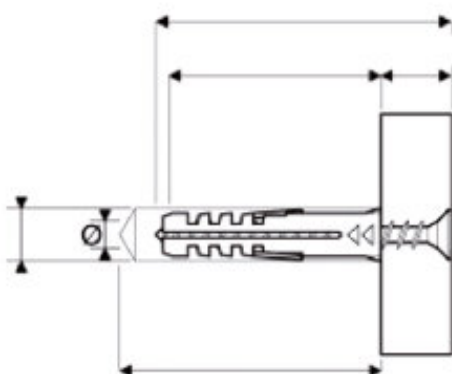
FICHA TÉCNICA

Artículo : TACO DE NYLON CON COLLARIN
0760 1104 - 07601114



Para materiales de hormigón, rasillas, ladrillos, pladur y bloques de hormigón.

Ref	Ø 			Ø 	
0760 1104	4 mm	20 mm	25 mm	2 - 3 mm	200
0760 1106	6 mm	30 mm	40 mm	4 - 5 mm	100
0760 1108	8 mm	40 mm	55 mm	4,5 - 6 mm	100
0760 1110	10 mm	50 mm	70 mm	6 - 8 mm	50
0760 1112	12 mm	60 mm	80 mm	8 - 10 mm	25
0760 1114	14 mm	75 mm	95 mm	10 - 12 mm	20



Taco de nylon por expansión. Tacos con aletas laterales para evitar el giro.