



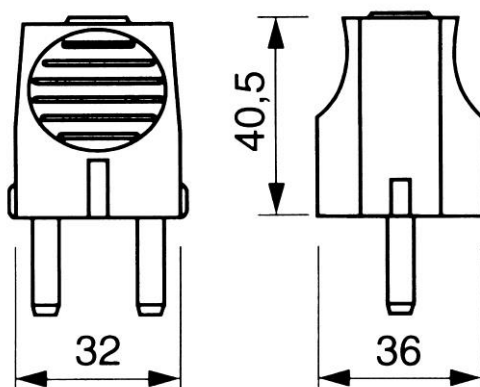
CLAVIJA BIPOLAR 16 A 250V Ref.51001019



Descripción y características

Clavija de enchufe bipolar.
Con toma de Tierra lateral.
Corriente nominal: 16 A.
Tensión nominal: 250V .
Material: Termoplastico.

Dimensiones



Especificaciones

Reglamento Electrotécnico de Baja
Tensión

Norma UNE 20315 1-1 y 1-2.

Datos técnicos:

Resistencia al fuego (ensayo del hilo incandescente 750°C)
Resistencia al calor (ensayo de presión a la bola 125°C)

Material Aislante libre de halógenos

