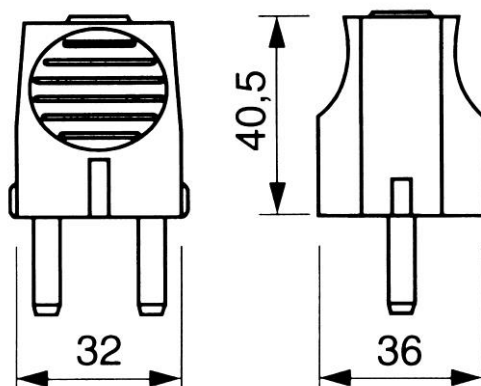




FICHA TÉCNICA



Dimensiones



Especificaciones

Reglamento Electrotécnico de Baja Tensión

Norma UNE 20315 1-1 y 1-2.

Datos técnicos:

Resistencia al fuego (ensayo del hilo incandescente 750°C)

Resistencia al calor (ensayo de presión a la bola 125°C)

Material Aislante libre de halógenos

