

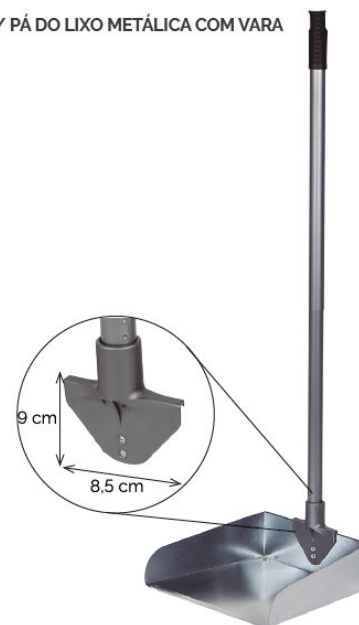


FICHA TÉCNICA

REFERENCIA: 4100 3175

RECOGEDOR METÁLICO MODELO ZANGO

RECOGEDOR METÁLICO CON PALO / PÁ DO LIXO METÁLICA COM VARA



ES • Recogedor metálico de boca ancha, fabricado en acero galvanizado.

Incluye palo metálico con recubrimiento en PVC en color gris plata. La pieza de anclaje de sujección es de 9 cm x 8.5 cm de ancho y está reforzado con dos puntos de sujeccion.

Medidas:

- Palo metálico: 75 cm (Ø2 cm).
- Largo total del recogedor: 83 cm.
- Alto del recogedor: 6,5 cm.
- Ancho del recogedor: 24 cm.
- Profundidad del recogedor: 20,5 cm.
- Peso: 43 g.