



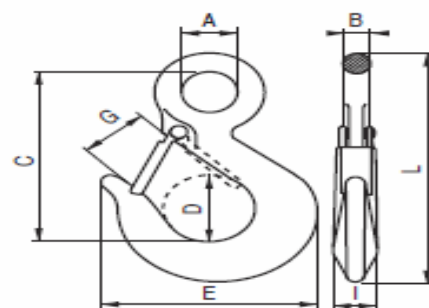
CERTIFICADO DE QUALIDADE

Artigo : 1800 3405 GANCHO DIN 689 COM LINGUETA DE SEGURANÇA



Ref	▲ max
1800 3401	250 kg
1800 3402	500 kg
1800 3403	1.000 kg
1800 3404	1.600 kg
1800 3405	2.500 kg

Medidas / Dimensions



▲ max	A	B	C	D	E	G	H	I	L
250 kg	12 mm	7,5 mm	19,5 mm	23 mm	53,5 mm	15 mm	64 mm	13,0 mm	88,5 mm
500 kg	16 mm	10,0 mm	26,0 mm	31 mm	71,5 mm	22 mm	85 mm	17,0 mm	117,5 mm
1.000 kg	20 mm	13,5 mm	36,0 mm	42 mm	98,0 mm	25 mm	116 mm	23,5 mm	160,5 mm
1.600 kg	26 mm	16,0 mm	39,5 mm	50 mm	116,0 mm	31 mm	138 mm	28,0 mm	190,5 mm
2.500 kg	32 mm	20,0 mm	40,5 mm	60 mm	125,0 mm	39 mm	170 mm	28,0 mm	200 mm

CERTIFICADO DE QUALIDADE Nº 02996-33

SEGUNDO A NORMA EN 818-4

Declaramos a conformidade do equipamento abaixo descrito segundo os dados e especificações seguintes. O presente certificado torna-se nulo no caso de modificação do equipamento sem o nosso consentimento.

Testado segundo as normas

Carga útil de trabalho: 2500

Especificações: EN 818-4