



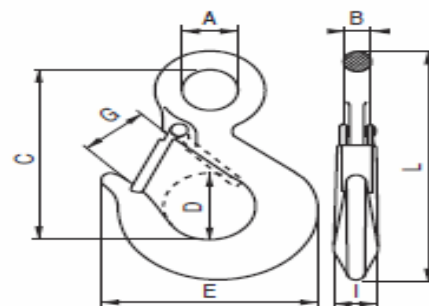
# CERTIFICADO DE CALIDAD

Artículo : 1800 3405 GANCHO DIN 689 CON SEGURO



Ref	▲ max
1800 3401	250 kg
1800 3402	500 kg
1800 3403	1.000 kg
1800 3404	1.600 kg
1800 3405	2.500 kg

## Medidas / Dimensiones



▲ max	A	B	C	D	E	G	H	I	L
250 kg	12 mm	7,5 mm	19,5 mm	23 mm	53,5 mm	15 mm	64 mm	13,0 mm	88,5 mm
500 kg	16 mm	10,0 mm	26,0 mm	31 mm	71,5 mm	22 mm	85 mm	17,0 mm	117,5 mm
1.000 kg	20 mm	13,5 mm	36,0 mm	42 mm	98,0 mm	25 mm	116 mm	23,5 mm	160,5 mm
1.600 kg	26 mm	16,0 mm	39,5 mm	50 mm	116,0 mm	31 mm	138 mm	28,0 mm	190,5 mm
2.500 kg	32 mm	20,0 mm	40,5 mm	60 mm	125,0 mm	39 mm	170 mm	28,0 mm	200 mm

CERTIFICADO DE CALIDAD No. 1702996-33

SEGÚN NORMA EN 818-4

Declaramos conformidad del equipo abajo descrito según datos y especificaciones siguientes. El presente certificado es nulo en caso de modificación del equipo sin nuestro consentimiento.

**Probado según normas**

Carga útil de trabajo: 2500kg

Especificaciones: EN 818-4