

**CÓDIGO/CODE**

65001002.01

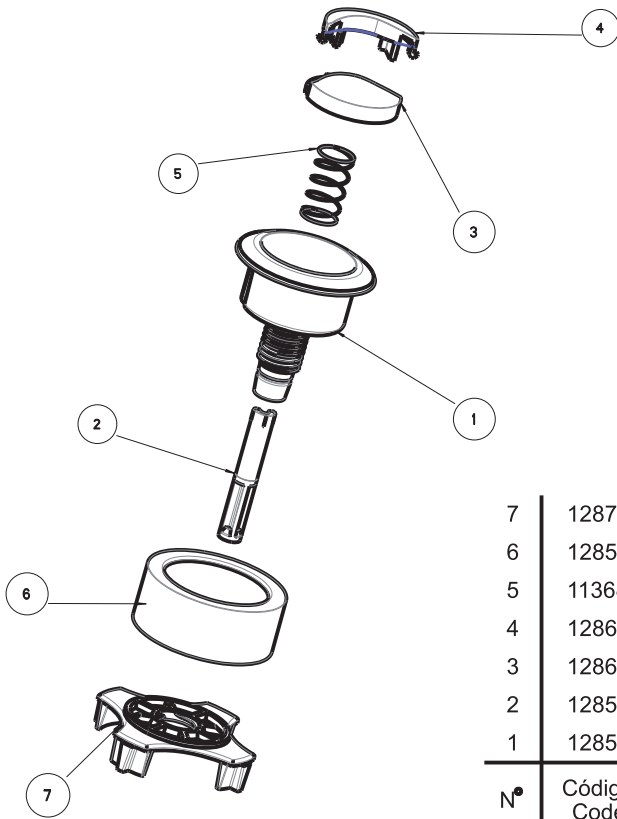
**DESCRIPCIÓN/DESCRIPTION**

Pulsador doble descarga por cable cromado Ø12mm/Ø40mm para mecanismo modelo

**MATERIALES/MATERIALS**

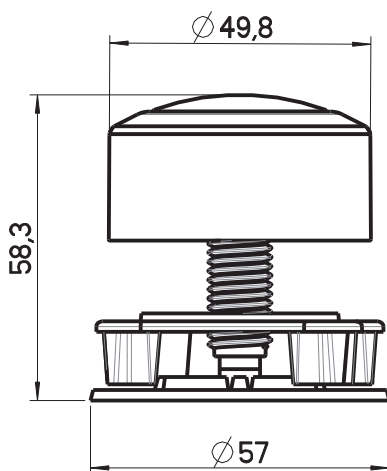
Chromed push button kit Ø12mm/Ø40mm for mechanism

## PULSADOR DOBLE DESCARGA DESCARGADOR EUME



7	12877	1	Tuerca pulsador M15 x 2 para diámetros 60 color blanco	PS antichoque blanco
6	12855	1	Adaptador cromo 16 pulsador interruptible	ABS chrome
5	11368	1	Muelle conjunto pulsador dual flush	SS
4	12861	1	Botón pulsador descarga parcial dual flush	ABS chrome
3	12860	1	Boton pulsador descarga total dual flush	ABS chrome
2	12859	1	Empujador pulsador dual flush cable	POM
1	12858	1	Cajetin pulsador dual flush cable	ABS chrome
Nº	Código Code	Cant. Quant.	Descripción producto / Product description	Materia prima Raw material

### MEDIDAS/DIMENSIONS



### INSTALACIÓN/INSTALLATION

