

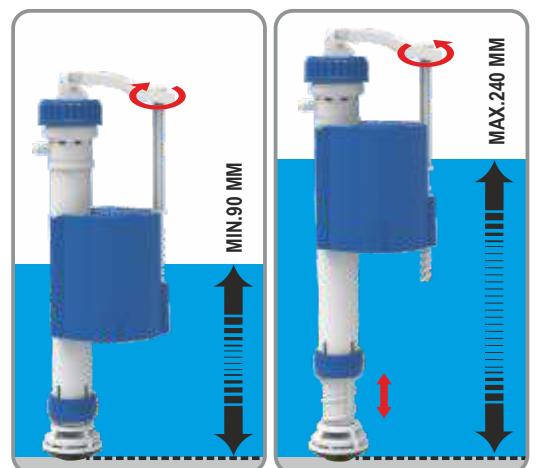
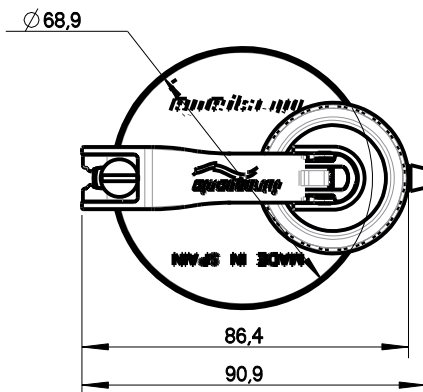
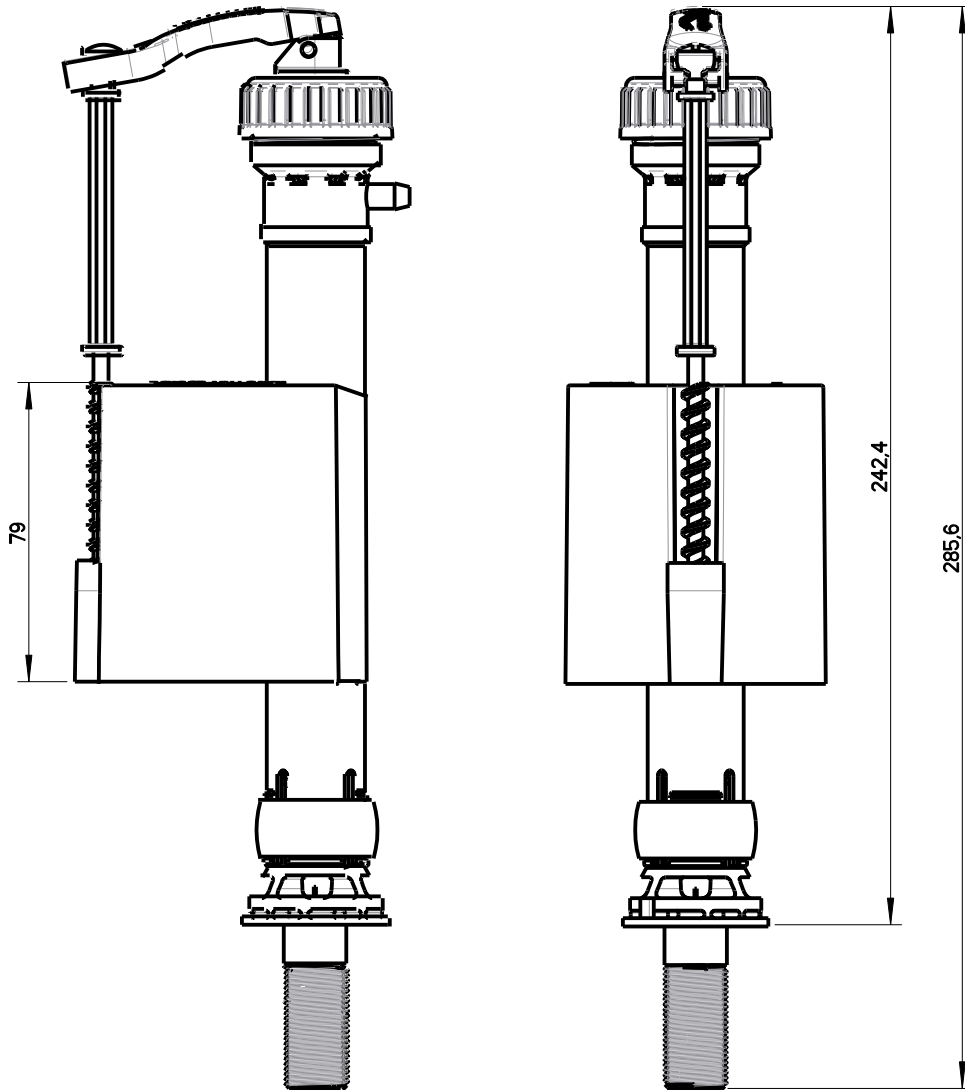
FICHA TÉCNICA / TECHNICAL SHEET

CÓDIGO/CODE 65001103

DESCRIPCIÓN/DESCRIPTION Grifo flotador telescópico compacto alimentación inferior cierre por pistón modelo Kenyr

Telescopic compact bottom inlet valve piston closing Kenyr model

MEDIDAS/DIMENSIONS



**CARACTERÍSTICAS
FEATURES**

Sistema antirretorno
Backflow preventer

Fácil regulación
Easy regulation

Apto para todo tipo de agua
Suitable for all types of water

Sin mantenimiento
Maintenance free

Boya regulable en altura
Height adjustable floater

**Características Técnicas:
Technical Features:**

Presiones de trabajo desde 0,5 a 10 bar
Resiste picos de presión hasta 12 bar
Working pressures from 0,5 a 10 bar
Resists pressure peaks up to 12 bar

Rápida instalación
Quick installation

Compatible con todas las cisternas cerámicas
Compatible with all ceramic cisterns

Fabricado con polímeros plásticos de alta calidad y anticálcicos
Made from high quality plastics and anti-scale

Telescópico ajustable en altura para las distintas cisternas existentes en el mercado
Height adjustable telescopic for the different cisterns in the market

Casquillo latón 3/8"
3/8" Brass connector

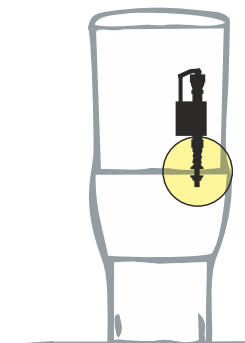
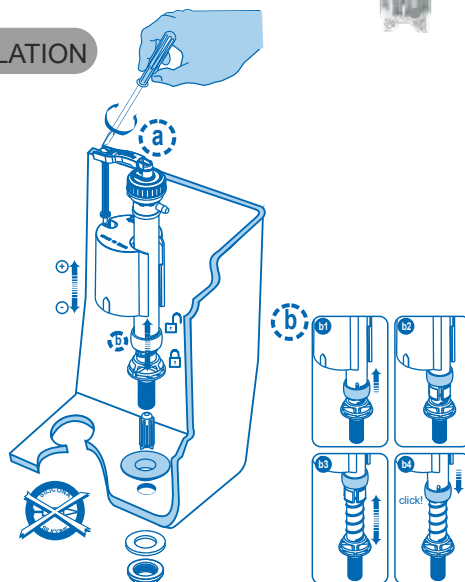
**NUEVO FILTRO YA INSTALADO
EN EL CASQUILLO**

Mayor vida útil y menor frecuencia de mantenimiento

**NEW FILTER ALREADY
INSTALLED IN THE BRASS
CONNECTOR**

Longer life and less frequent maintenance

INSTALACIÓN/INSTALLATION



- ÿ Este producto no conlleva ningún tipo de riesgo eléctrico, químico o mecánico.
- ÿ No es necesario el uso de guantes para su manipulación.
- ÿ Instalar siguiendo las indicaciones de las instrucciones de instalación y uso que se adjuntan con el producto.
- ÿ Las piezas deben ser recicladas adecuadamente, una vez finalizada la vida útil del producto.

- ÿ This product does not involve any electrical, chemical or mechanical hazard.
- ÿ It is not necessary to use gloves for handling.
- ÿ Install following the installation and use instructions attached with the product.
- ÿ The pieces must be recycled properly, once the useful life of the product has ended.