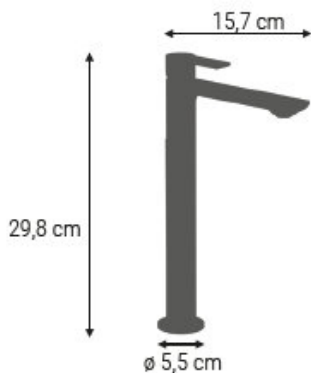





## FICHA TÉCNICA

REF: 43001019

GRIFO MONOMANDO LAVABO CAÑO ALTO MODELO MATHESON




**4300 1017.01**

-  Cartucho cerámico de Ø25 mm.
- Cartucho cerâmico de Ø25 mm.

**4200 1128**

-  Aireador antical de Ø24 mm.
- Arejador anticalcário de Ø24 mm.

-  40% Ahorro agua.
- 40% Poupança agua.


**ES** · Grifo monomando para lavabo alto fabricado en una sola pieza de latón con un acabado cromado y mando en aleación de zinc.

Incluye dos latiguillos flexibles de 35 cm en acero inoxidable.

Peso: 1160 g

La grifería monomando le permite regular el caudal y la temperatura con un único mando.

Medida de la rosca 3/8"

-  Incluye kit de fijación
- Inclui kit de fixação