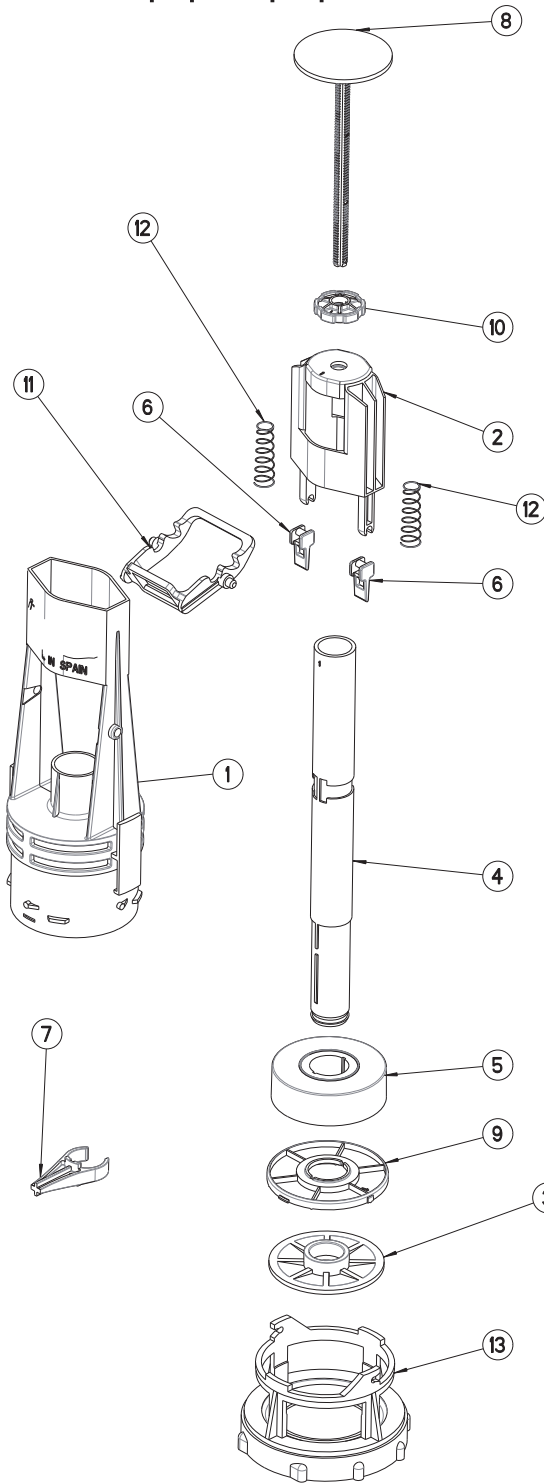
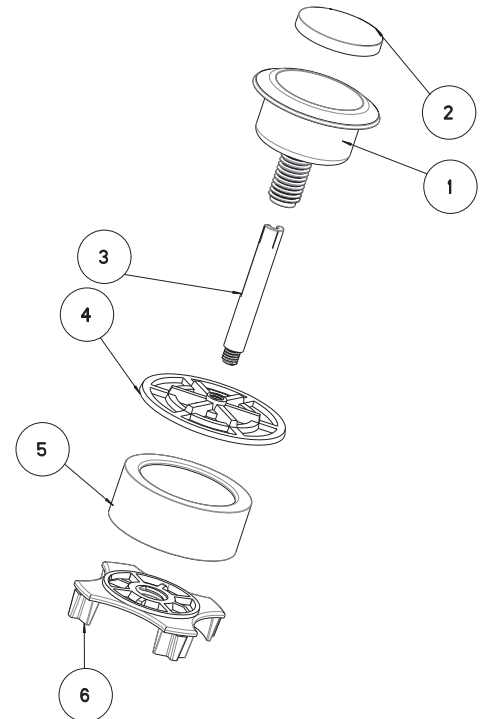


CÓDIGO/CODE 65001001 **DESCARGADOR WC INTERRUPTIBLE MODELO CANDABA**

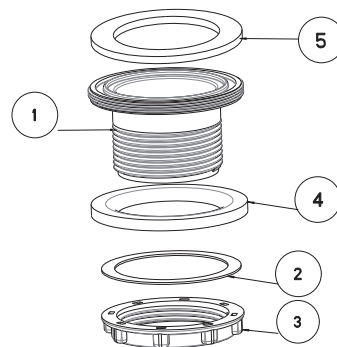
DESCRIPCIÓN/DESCRIPTION Descargador de pulsador interruptible model
Interruptible flush mechanism top press

MATERIALES/MATERIALS

Nº	Código Code	Cant. Quant.	Descripción producto / Product description	Materia prima Raw material
6	12857	1	Tuerca pulsador M12 x 1,75 para diámetros 60	PS antichoque
5	12855	1	Adaptador cromo 16 pulsador interruptible	ABS chrome
4	12854	1	Disco c/rosca pulsador interruptible	POM
3	12853	1	Empujador pulsador interruptible	POM
2	12852	1	Boton pulsador interruptible	ABS chrome
1	12851	1	Cajetin pulsador interruptible	ABS chrome

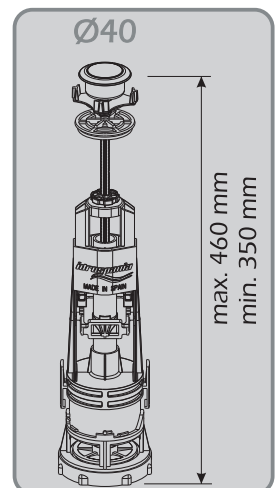
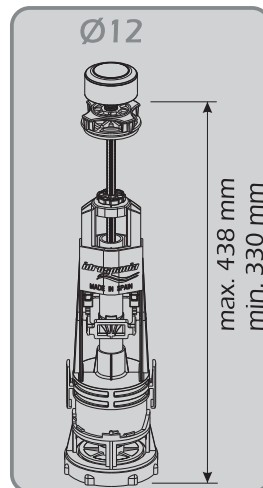
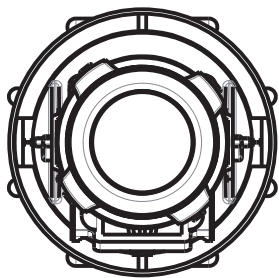
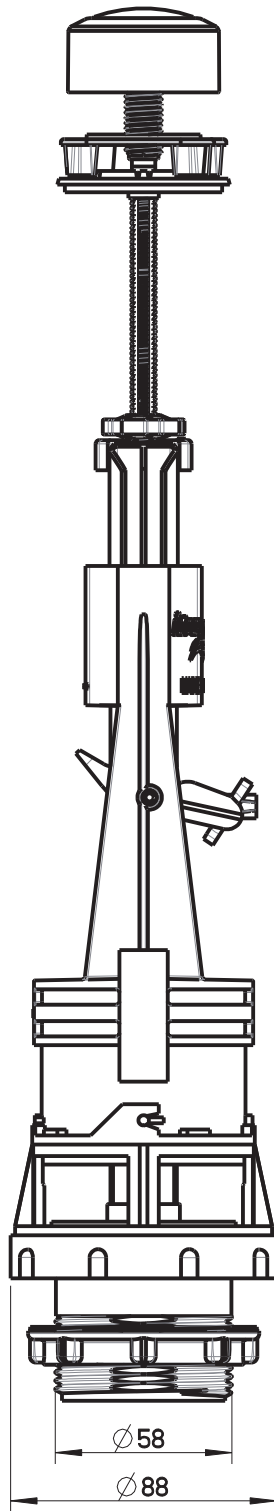
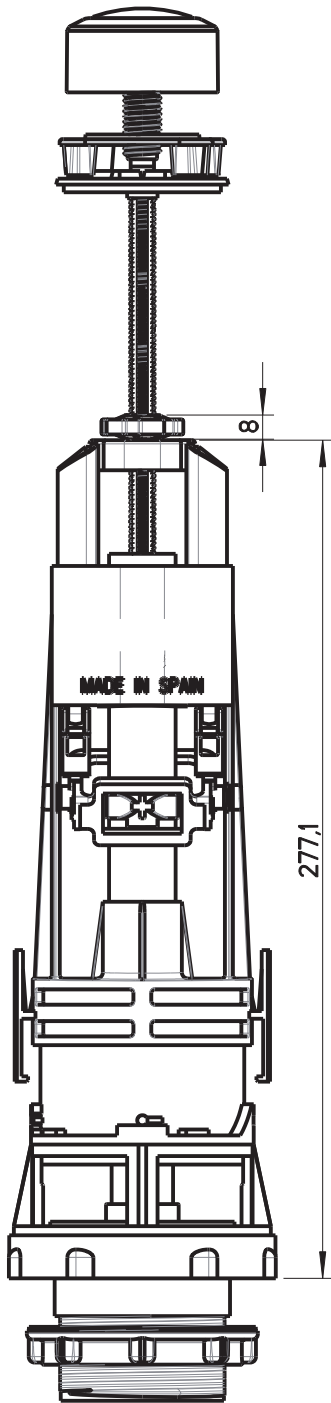


Nº	Código Code	Cant. Quant.	Descripción producto / Product description	Materia prima Raw material
13	12415	1	Base R/R Descargador	PP (HOMO 20% TALCO)
12	11356	2	Muelle descargador interruptible nuevo	ACERO INOX.
11	12449	1	Basculante interruptible nuevo	POM
10	12446	1	Tuerca regulacion interruptible nuevo	POM
9	12455	1	Tapa inferior interruptible nuevo	PS
8	12445	1	Tornillo regulacion interruptible nuevo	POM
7	12452	1	Acople tubo interruptible nuevo	POM
6	12448	2	Empujador interruptible nuevo	POM
5	12454	1	Vaso flotador interruptible nuevo	PS
4	12453	1	Tubo rebosadero interruptible nuevo	PS
3	11000	1	Goma cierre DF	EPDM
2	12447	1	Base empujador interruptible nuevo	POM
1	12450	1	Cuerpo descargador interruptible nuevo con aletas	PS

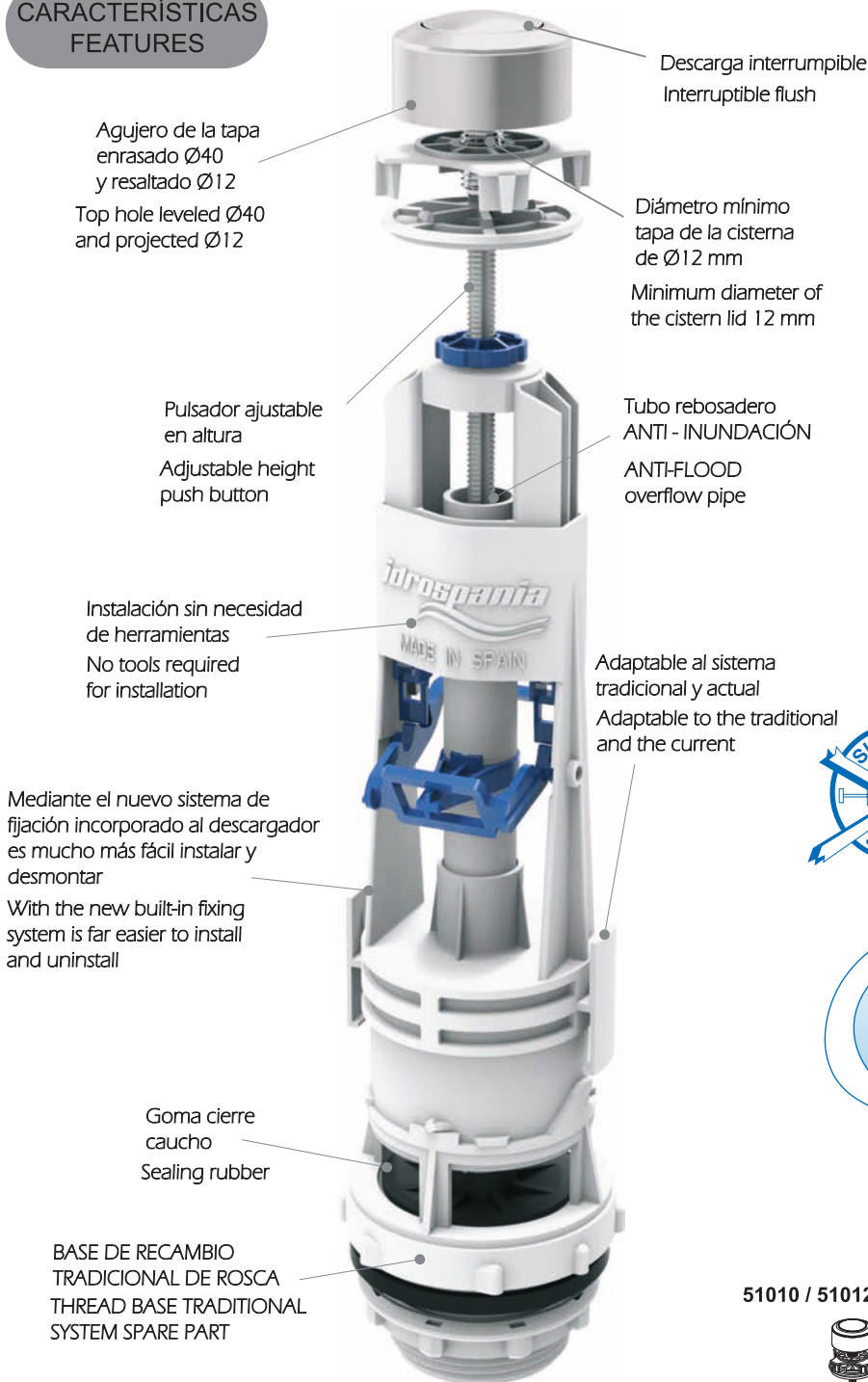


Nº	Código Code	Cant. Quant.	Descripción producto / Product description	Materia prima Raw material
5	11014	1	JUNTA ESTANQUEIDAD DES. REPOS.	EP-638-1+1
4	11017	1	GOMA BASE ODEON	Caucho
3	12414	1	TUERCA BASE DISP. T.B.	ABS
2	12413	1	ARANDELA PLASTICO	PP
1	12416	1	BASE DESC. T.B. ROSCA	PP

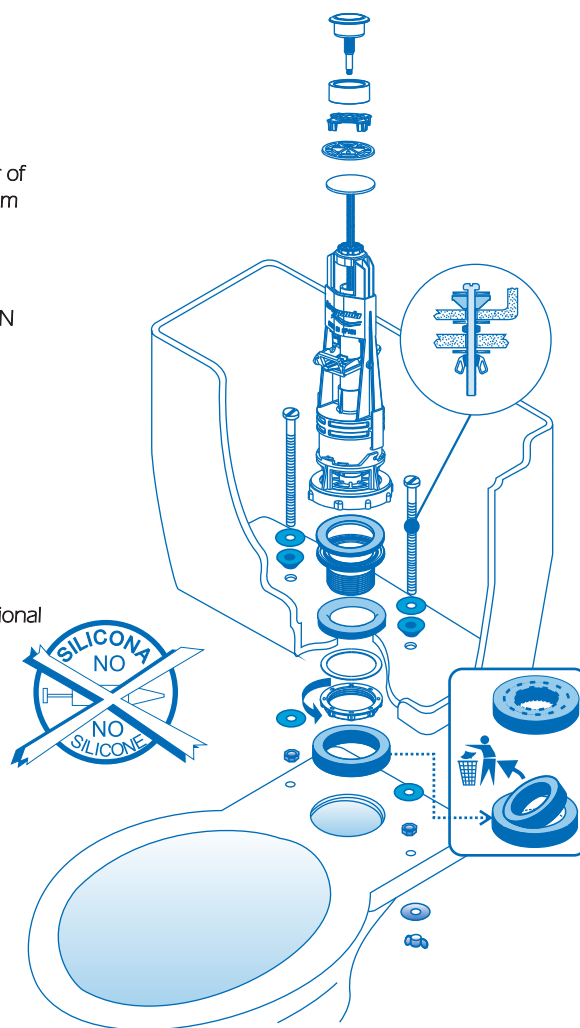
MEDIDAS/DIMENSIONS



CARACTERÍSTICAS FEATURES

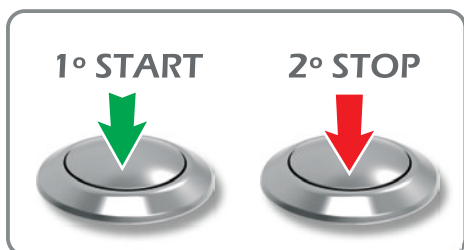


INSTALACIÓN INSTALLATION



Fabricado con materiales plásticos de alta calidad y anticálceos
Made from high quality plastics and anti-scale
UN MECANISMO UNIVERSAL PARA TODOS LOS MODELOS DE CERÁMICA
A UNIVERSAL MECHANISM FOR ALL THE CERAMIC CISTERN MODELS

DESCARGA INTERRUPTIBLE INTERRUPTIBLE FLUSH
AHORRO DE CONSUMO DE AGUA WATER CONSUMPTION SAVING



51010 / 51012 / 51013

51011 / 51021

51014 / 51015

