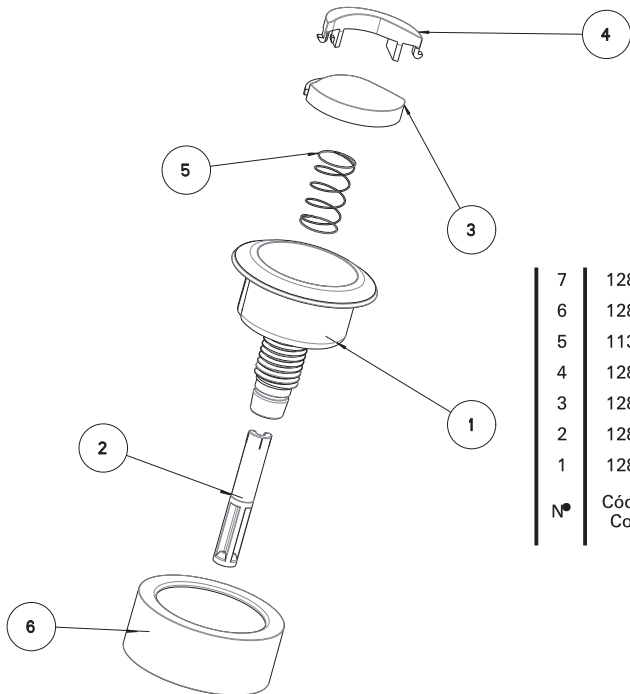


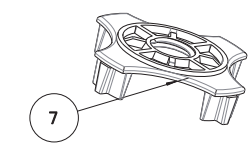
CÓDIGO/CODE 65001002 **DESCARGADOR WC CON DOBLE PULSADOR MODELO EUME**

DESCRIPCIÓN/DESCRIPTION Descargador de doble pulsador de cable modelo
Dual flush cable operated mechanism

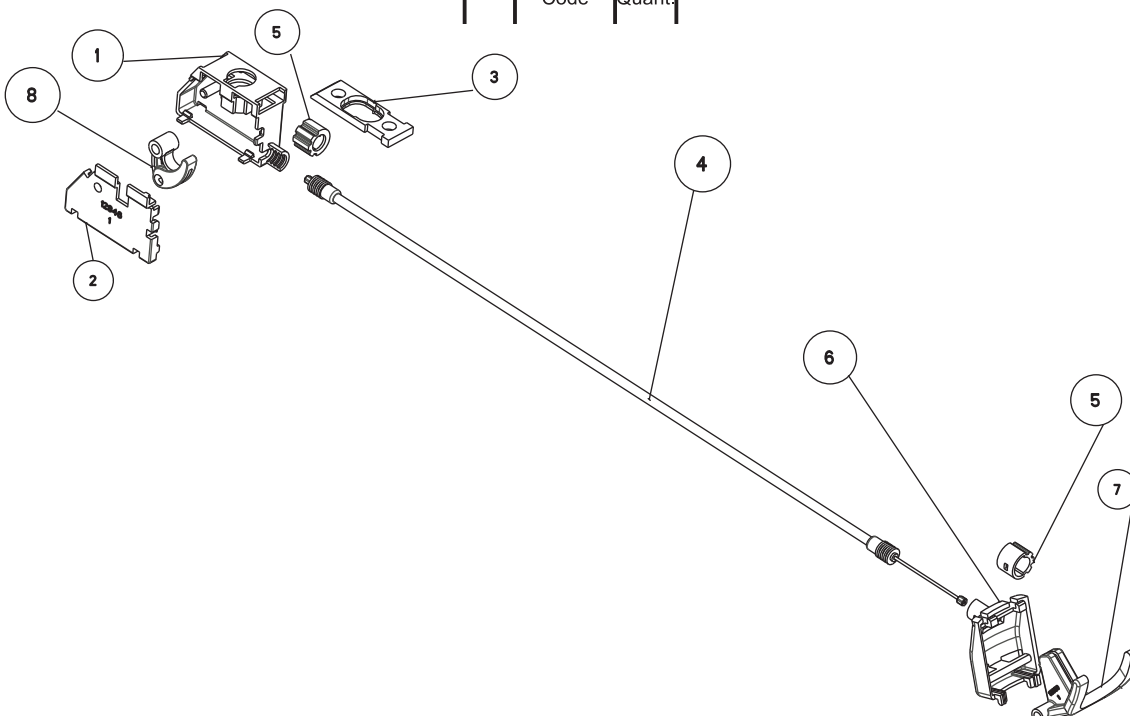
MATERIALES/MATERIALS



7	12862	1	Tuerca pulsador M15 x 2 para diámetros 60	PS antichoque azul
6	12855	1	Adaptador cromo 16 pulsador interrumpible	ABS chrome
5	11368	1	Muelle conjunto pulsador dual flush	SS
4	12861	1	Botón pulsador descarga parcial dual flush	ABS chrome
3	12860	1	Boton pulsador descarga total dual flush	ABS chrome
2	12859	1	Empujador pulsador dual flush cable	POM
1	12858	1	Cajetin pulsador dual flush cable	ABS chrome
Nº	Código Code	Cant. Quant.	Descripción producto / Product description	Materia prima Raw material

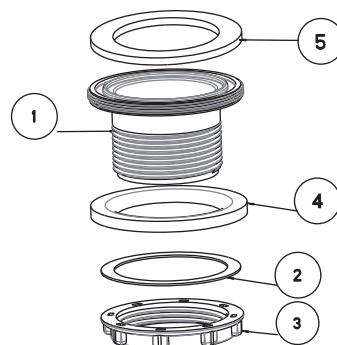
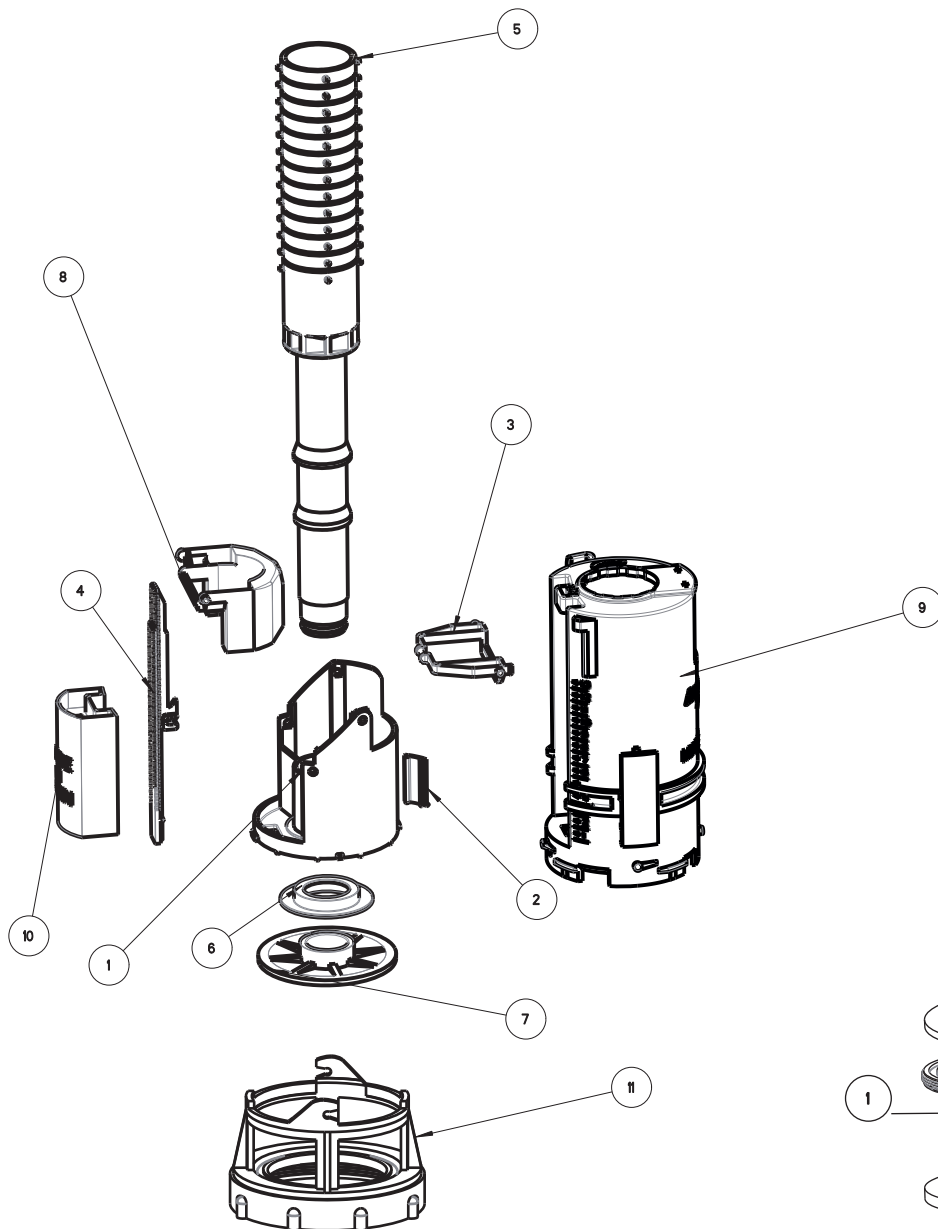


8	12837	1	Palanca cajetin puls. de cable CH	POM
7	12850	1	Palanca descargador nuevo d.f	POM
6	12849	1	Soporte palanca descargador nuevo d.f	ABS
5	12848	2	Anillo fijación pulsador nuevo d.f.	POM
4	13013	1	NUEVO CABLE DF	
3	12847	1	Pasador fijacion pulsador	POM
2	12846	1	Tapa cajetin pulsador	ABS
1	12845	1	Caja palanca pulsador	ABS
Nº	Código Code	Cant. Quant.	Descripción producto / Product description	Materia prima Raw material



11	12415	1
10	12457	1
9	12456	1
8	12405	1
7	11000	1
6	12403	1
5	12411	1
4	12409	1
3	12406	1
2	12407	1
1	12404	1
Nº	Código Code	Cant. Quant.

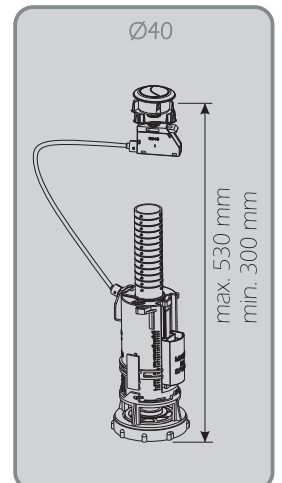
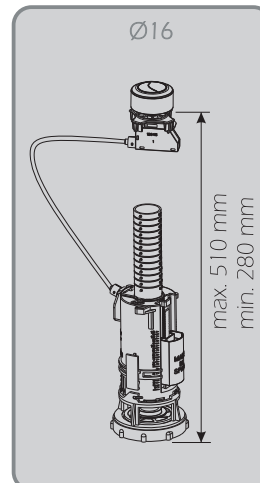
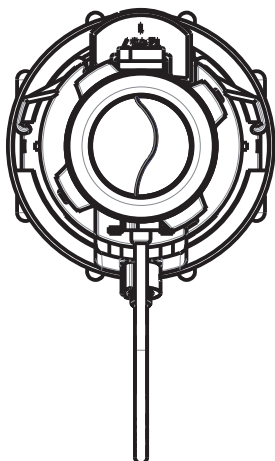
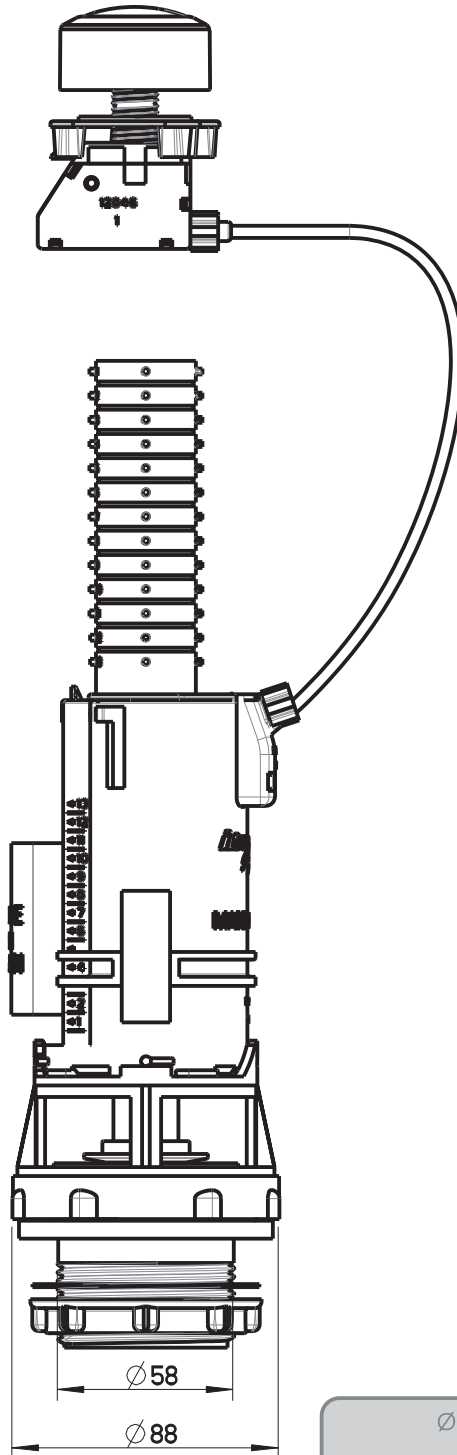
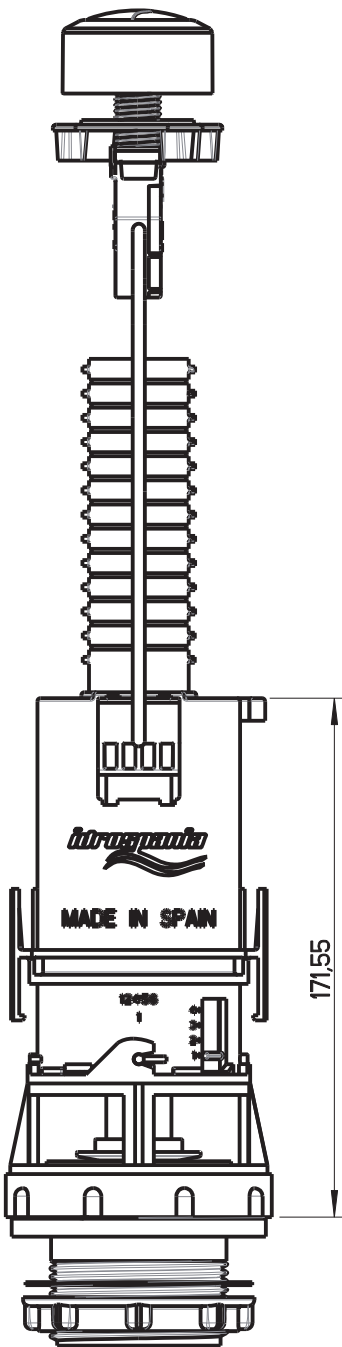
BASE RR	PP (White)
Flotador desc. parcial nuevo d.f.	ABS
Cuerpo nuevo d.f.	ABS
Flotador descarga total DFR	Resina
Goma cierre DF	EPDM
Arandela silenciador Des. DF	ABS
TUBO REBOSADERO DFR	ABS
Varilla regulacion DFR	POM
BASCULANTE DFR	POM
COMPUERTA DFR	ABS
CUERPO INTERIOR DFR	ABS
Descripción producto / Product description	Materia prima Raw material



5	11014	1
4	11017	1
3	12414	1
2	12413	1
1	12416	1
Nº	Código Code	Cant. Quant.

JUNTA ESTANQUEIDAD DES. REPOS.	EP-638-1+1
GOMA BASE ODEON	Caucho
TUERCA BASE DISP. T.B.	ABS
ARANDELA PLASTICO	PP
BASE DESC. T.B. ROSCA	PP
Descripción producto / Product description	Materia prima Raw material

MEDIDAS/DIMENSIONS



CARACTERÍSTICAS FEATURES

El pulsador se puede colocar indistintamente en la parte superior, lateral o frontal de la cisterna
The button can be placed either at the top, side or front of the cistern

Mecanismo con cable de ACERO INOXIDABLE y terminales de LATÓN
Mechanism with STAINLESS STEEL cable and BRASS terminals

Mediante el nuevo sistema de fijación incorporado al descargar es mucho más fácil instalar y desmontar
With the new built-in fixing system is far easier to install and uninstall

Goma cierre caucho
Sealing rubber

BASE DE RECAMBIO TRADICIONAL DE ROSCA
THREAD BASE TRADITIONAL SYSTEM SPARE PART

Doble descarga
Dual flush

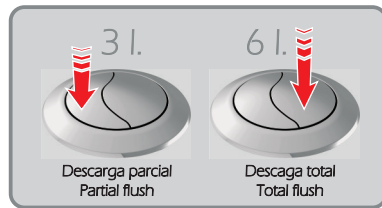
Agujero de la tapa enrasado Ø40 y resaltado Ø16
Top hole leveled Ø40 and projected Ø16

Pulsador easy-click
Easy-click button



ANTH-FLOOD overflow pipe
Tubo rebosadero ANTI - INUNDACIÓN

Regulación descarga parcial
Partial flush regulation



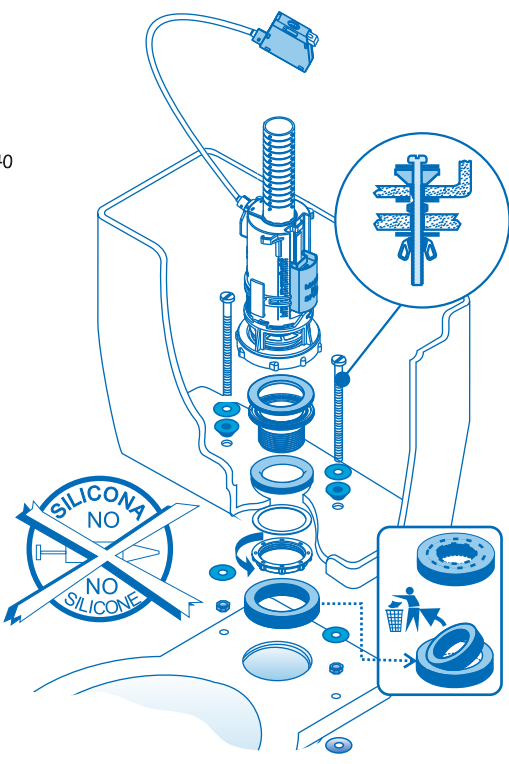
Fabricado con materiales plásticos de alta calidad y anticálceos

Made from high quality plastics and anti-scale

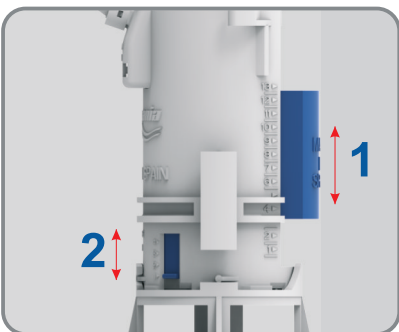
UN MECANISMO UNIVERSAL PARA TODOS LOS MODELOS DE CERÁMICA

A UNIVERSAL MECHANISM FOR ALL THE CERAMIC CISTERN MODELS

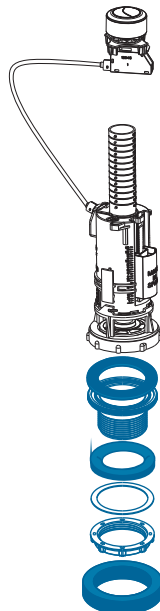
INSTALACIÓN INSTALLATION



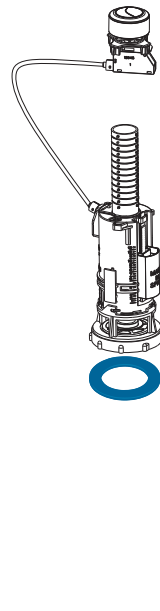
REGULACIÓN DE LA DESCARGA PARCIAL Y DEL RESIDUAL PARTIAL AND TOTAL FLUSH REGULATION



53010 / 53012 / 53013



53011 / 53021



53014 / 53015

