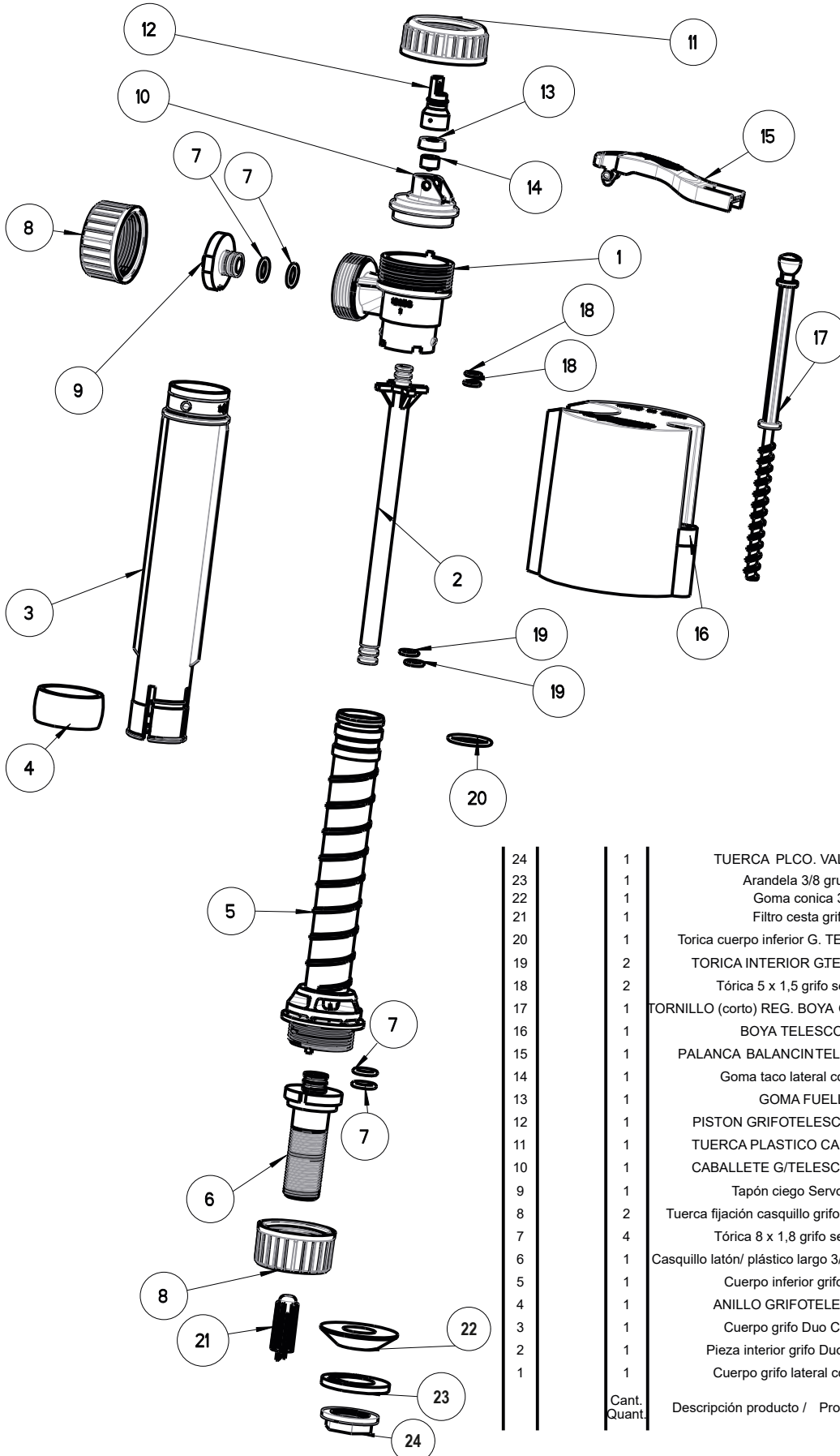


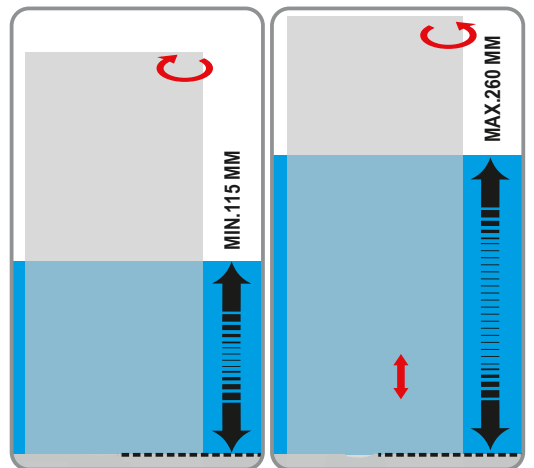
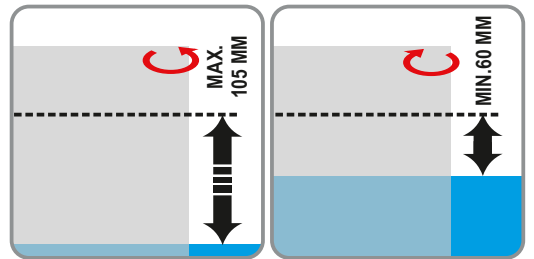
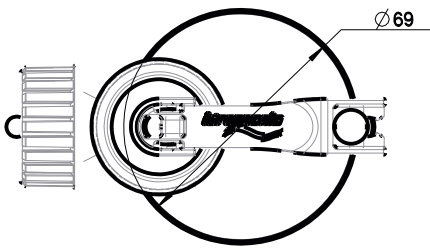
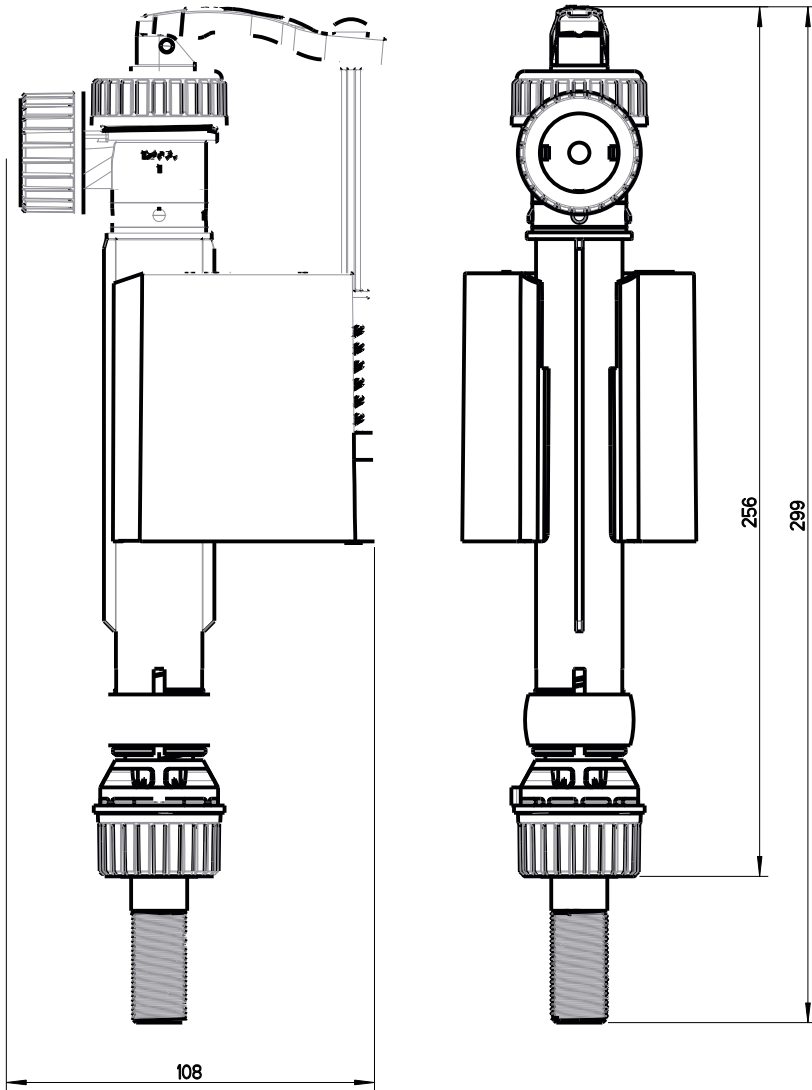
CÓDIGO/CODE 65001101

DESCRIPCIÓN/DESCRIPTION Grifo flotador compacto alimentación lateral o inferior cierre por pistón

MATERIALES/MATERIALS Side or bottom piston closing inlet valve



24	1	TUERCA PLCO. VALONA 3/8"	POM
23	1	Arandela 3/8 gruesa	PP blanco
22	1	Goma conica 3/8	EPDM
21	1	Filtro cesta grifos	POM
20	1	Torica cuerpo inferior G. TEL. 17.17 x 1.78	NBR
19	2	TORICA INTERIOR GTELESC. 6 x 1.5	NBR
18	2	Tórica 5 x 1,5 grifo servo Duo	EPDM 70
17	1	TORNILLO (corto) REG. BOYA G/InferioCompacto	POM Blanco
16	1	BOYA TELESCOPICO	PP + col.azul 00120
15	1	PALANCA BALANCINTELESC. COMPAC.	Resina acetatica
14	1	Goma taco lateral compacto	Silicone
13	1	GOMA FUELLE	EP660-15
12	1	PISTON GRIFOTELESC. COMPACTO	Resina Acetalica
11	1	TUERCA PLASTICO CABEZAL GRIFO	POM
10	1	CABALLETE G/TELESC. COMPACTO	Resina Acetalica
9	1	Tapón ciego Servo Duo	POM
8	2	Tuerca fijación casquillo grifo lateral Compact	POM
7	4	Tórica 8 x 1,8 grifo servo DUO	EPDM 70
6	1	Casquillo latón/ plástico largo 3/8 grifo servo Duo	POM+LATÓN
5	1	Cuerpo inferior grifos Duo	POM
4	1	ANILLO GRIFOTELESCOPICO	PP azul
3	1	Cuerpo grifo Duo Compact	POM
2	1	Pieza interior grifo Duo Compact	POM + colorante azul 00120
1	1	Cuerpo grifo lateral compacto	POM
		Cant. / Quant.	Materia prima / Raw material
		Descripción producto / Product description	



**CARACTERÍSTICAS
FEATURES**

Características Técnicas: Technical Features:

Presiones de trabajo desde 0,5 a 10 bar.
Resiste picos de presión hasta 12 bar.
Working pressures from 0,5 a 10 bar.
Resists pressure peaks up to 12 bar.

Rápida instalación. Quick installation.

Compatible con todas las cisternas
cerámicas.
Compatible with all ceramic
cisterns.

Fabricado con polímeros plásticos de alta
calidad y anticálceos.
Made from high quality plastics and
anti-scale.

Casquillo latón 3/8"
3/8" Brass connector

Sistema antirretorno
Backflow preventer

Fácil regulación
Easy regulation



NUEVO FILTRO YA INSTALADO
EN EL CASQUILLO

Mayor vida útil y menor
frecuencia de mantenimiento

NEW FILTER ALREADY
INSTALLED IN THE BRASS
CONNECTOR

Longer life and less frequent
maintenance

Boya regulable
en altura
Height
adjustable
floater

Telescópico
ajustable
en altura
Height
adjustable
telescopic

Apto para todo
tipo de agua
Suitable for
all types of water

**INSTALACIÓN
INSTALLATION**

