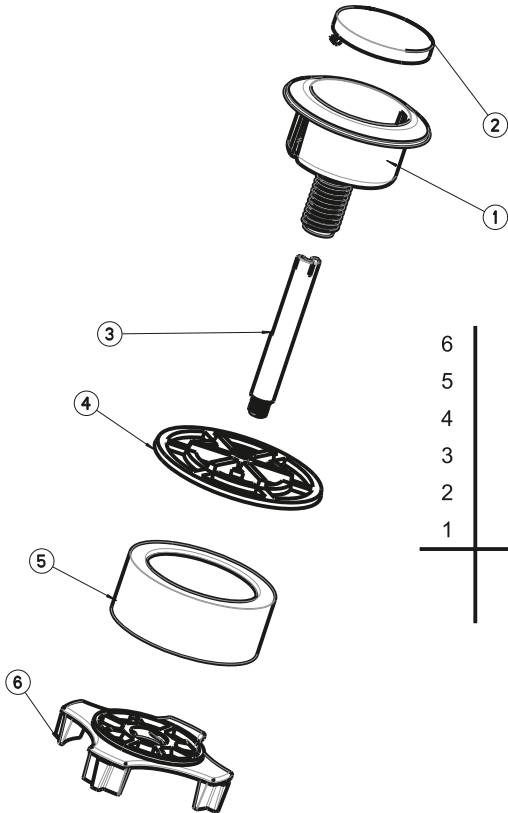


CÓDIGO/CODE 65001001.02

DESCRIPCIÓN/DESCRIPTION Pulsador cromado Ø12mm/Ø40mm para mecanismo interrumpible
Chromed push button kit Ø12mm/Ø40mm for interruptible mechanism

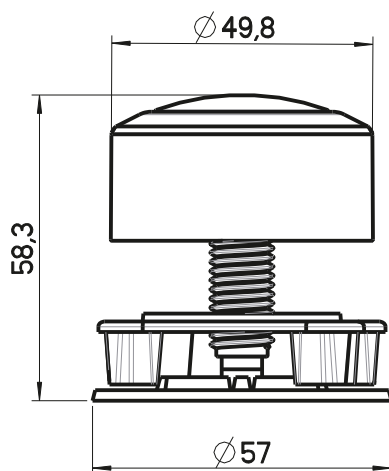
MATERIALES/MATERIALS

PULSADOR CROMADO MECANISMO INTERRUMPIBLE



6	1	Tuerca pulsador M12 x 1,75 para diámetros 60	PS antichoque
5	1	Adaptador cromo 16 pulsador interrumpible	ABS chrome
4	1	Disco c/rosca pulsador interrumpible	POM
3	1	Empujador pulsador interrumpible	POM
2	1	Boton pulsador interrumpible	ABS chrome
1	1	Cajetin pulsador interrumpible	ABS chrome
		Cant. Quant.	Descripción producto / Product description
			Materia prima Raw material

MEDIDAS/DIMENSIONS



INSTALACIÓN/INSTALLATION

