

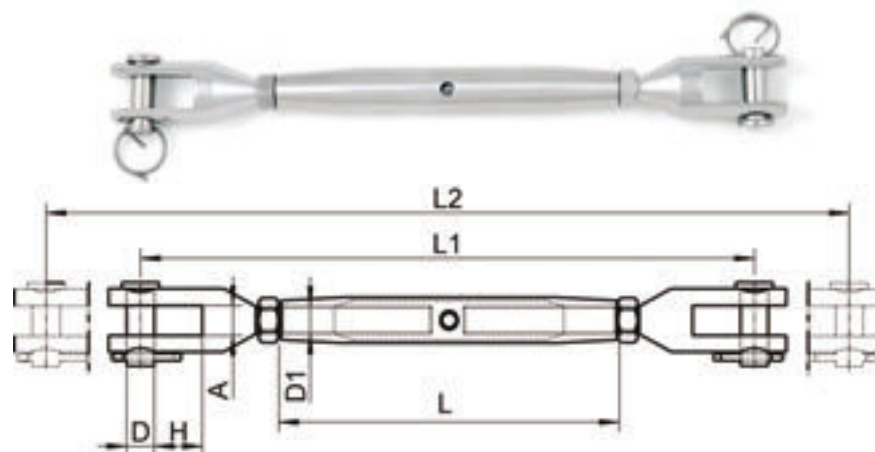


FICHA TÉCNICA

Artículo : 1800 5502-5503-5504-5505-5506-5507-5508-5509
TENSOR TUBULAR HORQ-HORQ INOX M-5 A M-20

Tensor tubular horquilla-horquilla

AISI 316 A2



Ref	D1	L (mm)	L1 (mm)	L2 (mm)	D (mm)	A (mm)	H (mm)	CARGA TRABAJO	CARGA ROTURA (kg)
18005502	M 5	80	142	190	5	6,5	10	100	469
18005503	M 6	95	163	230	6	7,5	11	150	927
18005504	M 8	105	185	255	8	11	11	250	1356
18005505	M10	125	190	300	9	12	14	350	2222
18005506	M12	150	275	380	12	14	21	600	2345
18005507	M14	165	300	415	12	15	22	700	2233
18005508	M16	190	345	480	16	17	26	1000	5414
18005509	M20	200	365	535	20	22	31	1650	6200