



FICHA TÉCNICA

Referencia	Medida	Diámetro taladro
0783 0640	6 x 40	Ø10mm
0783 0850	8 x 50	Ø14mm
0783 1060	10 x 60	Ø16mm
0783 1280	12 x 80	Ø20mm



DESCRIPCION DE PRODUCTO

El HSP es un anclaje de acero sin expansión pasante adecuado para ser utilizado en hormigón no agrietado, estructuras compactas, ladrillos y piedra natural para cargas pesadas alcanzar. Cuando el tornillo se aprieta, obliga a la cuña a atravesar el interior del cuerpo que se expande contra las paredes del agujero.

PRINCIPALES APLICACIONES

Construcciones de acero, colocación de raíles, estanterías, escaleras, estructuras de cables, maquinaria, escaleras de caracol, puertas, estructuras de fachada ventiladas, estantes de aire acondicionado.

CARACTERÍSTICAS

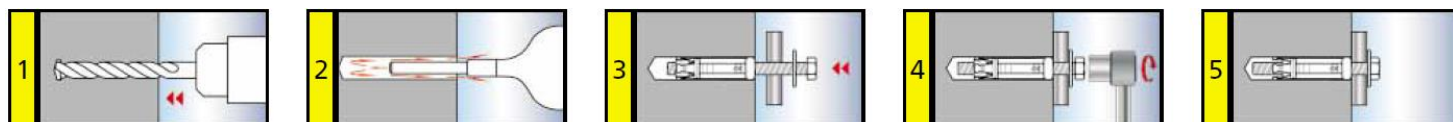
Excelente capacidad de aplicación sobre hormigón en la zona de compresión.

Cuerpo con cuatro escudos de acero con errores moleteados anti-rotación. Construido en frío dibujado anti-rotación cono incrustado en el interior del cuerpo. Sierra de acero inferior, que incorpora los escudos y promueve la expansión uniforme.

Amplia gama de accesorios: T.E. 8.8, gancho, ojo, espaciador, barrado. Galvanización electrolítica $5 \geq \square 7$ Mica blanca.

! Disponibilidad de agujero pasante HSP-P.

SECUENCIA DE MONTAJE

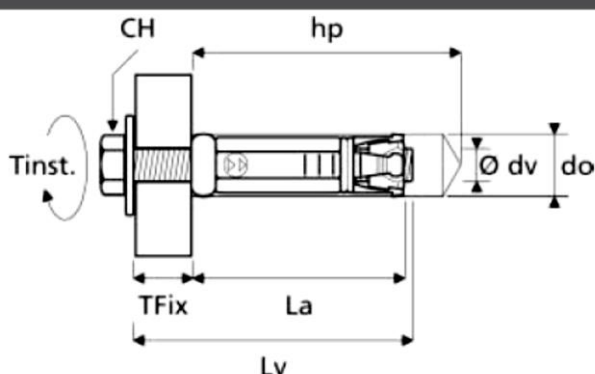


CONSEJOS

Asegúrese de que la profundidad del orificio es suficiente y quite el polvo de perforación antes de colocar el pasador. Al elegir la longitud del tornillo, siga la fórmula: $L_v = L_a + T_{Fix}$ (espesor del material a ser estampado).



FICHA TÉCNICA



MODELO	medida	Largo	Ø	Espesor a fijar	Fondo Ø	SW	Par de apriete	Carga admisible
	mm	mm	mm	mm	mm	mm	Nm	daN
	Ø dv x Lv	La	do	TFix	hp	CH	Tinst.	N
6	M6 x 50	40	10	15	45	10	10	200
8	M8 x 60	50	14	25	55	13	11	350
10	M10 x70	60	16	15	65	17	12.5	500
12	M12 x100	80	20	20	85	19	14	650

(1 daN = 1 Kgf)

Los valores de resistencia se obtuvieron con tornillos de la clase 8.8. Los valores de resistencia de resistor reportados son valores medios Cargas máximas permitidas admisibles en daN para aplicaciones de hormigón RC de clase ≥ 25 N / mm².

El cuadro muestra cargas de DA elegibles en vista de:

- Tensiones aplicadas (tracción axial, tracción inclinada).
- Anclajes instalados a distancia del tablero y distancias entre anclajes iguales o mayores que los críticos. Para distancias inferiores a las críticas es necesario reducir las cargas admisibles.
- Soportes iguales o mayores que los mostrados.

CONDICIONES DE INSTALACIÓN

Modelo anclaje	6	8	10	12
Para aplicaciones clase CLS Rc ≥ 25 N	mm	mm	mm	mm
Distancia crítica entre las anclas (a)	200	220	260	320
Distancia crítica desde el borde (a1)	100	100	130	160
Distancia mínima entre los anclajes (a)	80	80	100	130
Distancia mínima desde el borde (a1)	50	50	60	80
Espesor mínimo de soporte	100	100	150	160