



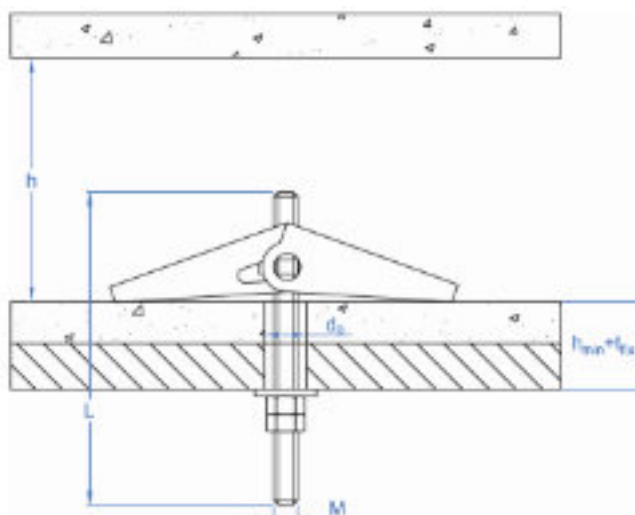
BASCULANTE ESPARRAGO

Propiedades

Acero Recubrimiento cincado

Dimensiones					
CODIGO		18004601	18004602	18004603	18004604
M: Ø rosca	[mm]	M4	M5	M6	M8
L: longitud total	[mm]	100	100	100	100
h: Cavidad mínima	[mm]	26	33	37	54
$H_{min} + t_{fix} \leq$	[mm]	75	70	66	61
Varilla roscada*		M 4	M 5	M 6	M 8
d0: diámetro broca	[mm]	12	15	18	22

PLANO



Cargas máximas recomendadas [kg]				
MATERIAL DE USO	18004601	18004602	18004603	18004604
Bovedilla de hormigón	10	12	13	14
Cartón Yeso	5	5	6	6
Escayola	5	5	6	6