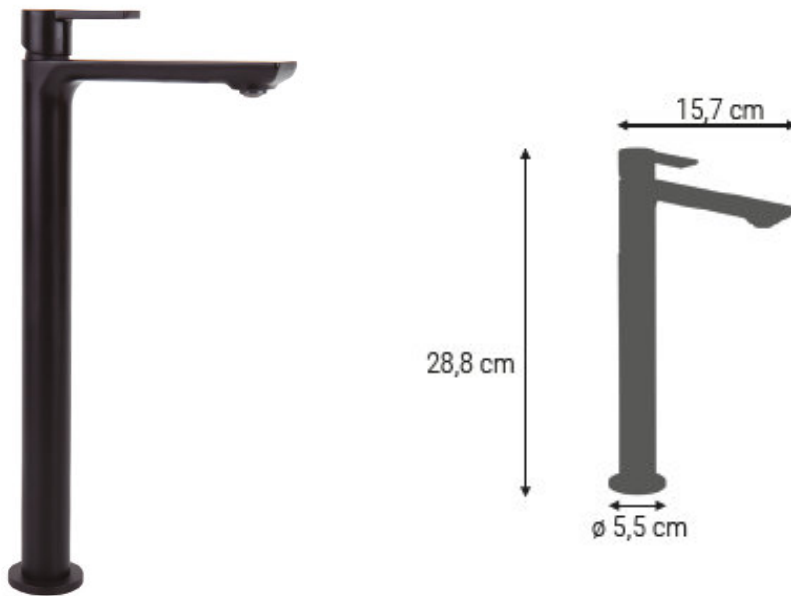




FICHA TÉCNICA

4300 1042 GRIFO ALTO MONOMANDO NEGRO PARA LAVABO



4300 1017.01

- Cartucho cerámico de Ø25 mm.
- Cartucho cerámico de Ø25 mm.

4300 1040.01

- Aireador anti cal de M24
- Arejador anticalcáreo de M24

- 40 % Ahorro agua.
- 40 % Poupança agua.

- Incluye kit de fijación
- Inclui kit de fixação

Grifo alto monomando negro para lavabo con embellecedor. El cuerpo está fabricado en una sola pieza en latón y el mando en aleación de zinc con acabado negro mate.

Varilla elaborada en una sola pieza. Su cartucho cerámico de alta calidad tiene una medida de 25 mm diámetro y el aireador premium una métrica de 24 para permitir un ahorro de agua de más de un 40 %.

El embellecedor de la base está fabricado con latón negro y los latiguillos flexibles son de acero inoxidable 304 (medidas 35 cm con rosca M8* F3/8).

El grifo monomando negro incluye el kit de instalación.

Medidas completas del grifo monomando: 28,8 x15,7 x 5,5 cm.

Peso 1000 gramos