

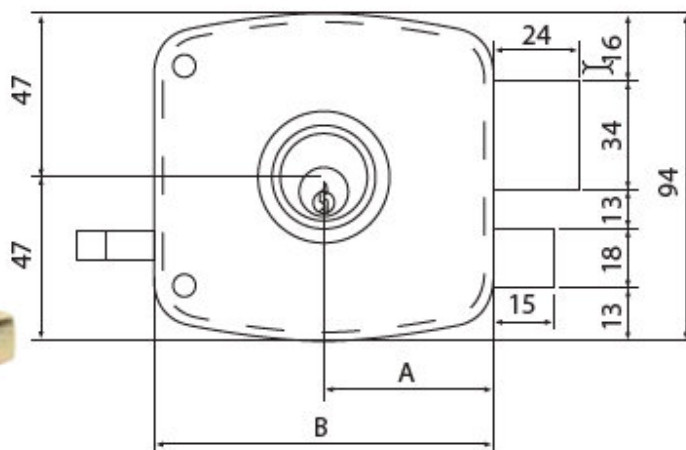



FICHA TÉCNICA

Artículo : 1494 0080 - 1494 0100 - 1494 0120 - 1494 0140 DERECHA E IZQUIERDA
CERRADURA DE SOBREPONER S-1494

Cerradura Sobreponer S - 1494

Cerradura sobreponer. Palanca de acero. Cilindro redondo más 3 llaves (2 vueltas). Cerradero y escudo incluido. Picaporte y tirador interior. Acabado esmaltado. Contiene tornillos para la fijación.



Ref	A	B	Apertura	
1494 0080D	40 mm	80 mm	Derecha / Right	1
1494 0080I	40 mm	80 mm	Izquierda / Left	1
1494 0100D	50 mm	100 mm	Derecha / Right	1
1494 0100I	50 mm	100 mm	Izquierda / Left	1
1494 0120D	60 mm	120 mm	Derecha / Right	1
1494 0120I	60 mm	120 mm	Izquierda / Left	1
1494 0140D	70 mm	140 mm	Derecha / Right	1
1494 0140I	70 mm	140 mm	Izquierda / Left	1

Llave en bruto cerraduras
Clé brute serrure
Key blank shutter lock
Chiave punzonata per serratura
Chave em bruto fechadura



Ref	
1040 101101	1