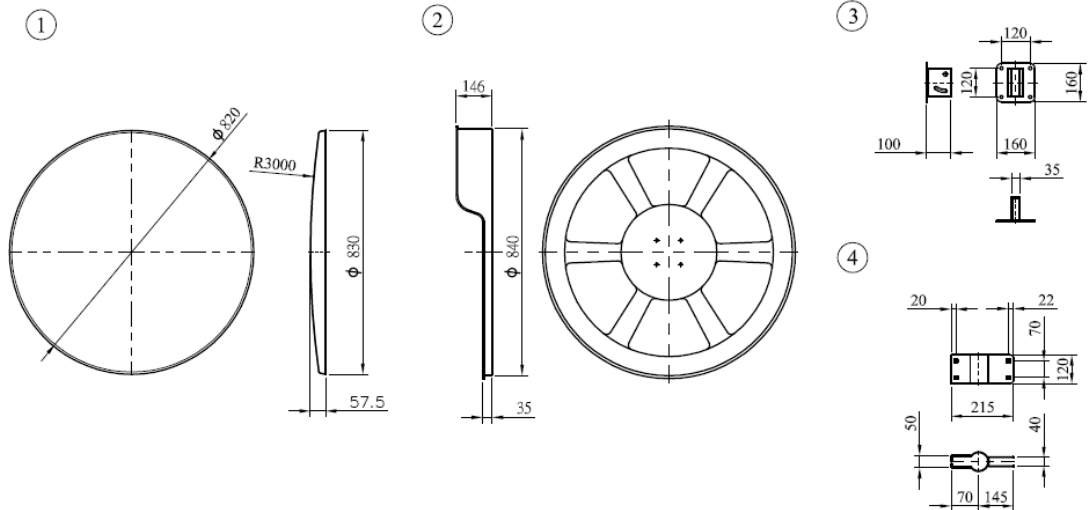




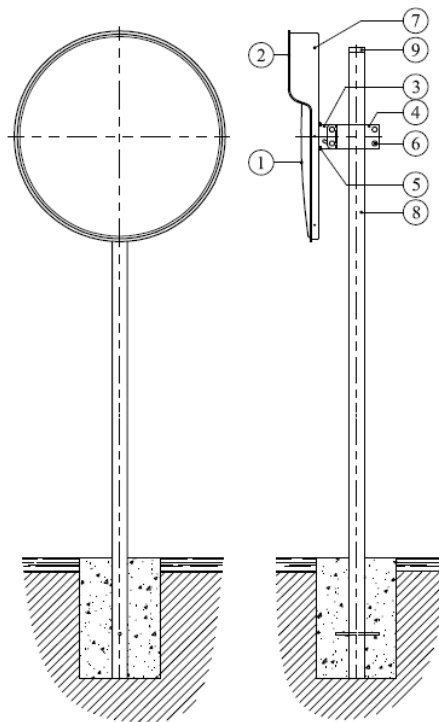
FICHA TÉCNICA

Artículo : 1100 0182
ESPEJO CONVEXO EXTERIORES – 80cm





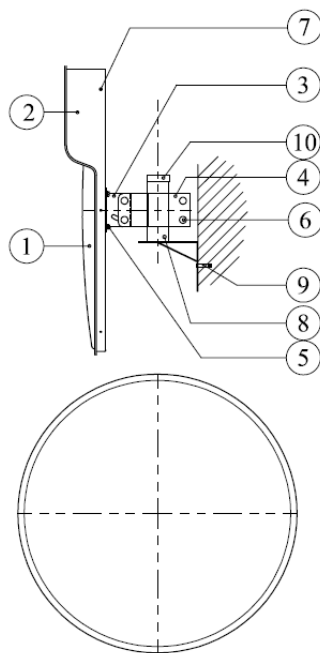
FICHA TÉCNICA



Nº	Descripción	Especificación	Uds.	Cant.	Nota
1	Superficie del espejo	Policarbonato (PC) de impacto	Pieza	1	Superficie transparente y sin ondas curvada con un radio de R3000mm
2	Reverso	Fibra de vidrio SMC con la capa de cristal	Pieza	1	Naranja
3	Conexión ajustable	Placa de acero cromado	Par	1	
4	Abrazadera - sargento	Placa de acero cromado	Par	1	Para uso del tubo de acero de 2.5"
5	Tuerca hexagonal	½" x ¾" L / arandela incluida	Juego	4	Uso para Reverso (2) & Conexión ajustable (3)
6	Tuerca de porte	½" x 1-¼" L / arandela & tuerca incluidos	Juego	4	Uso para la Abrazadera (4) & Poste (8)
7	Tornillo	tornillo autoroscante de 4mm	Juego	6	Uso para la Superficie del espejo (1) & Reverso (2)
8	Poste	Tubo de acero galvanizado Ø2,5" & placa	Pieza	1	O.D. 76mm / 3 m largo
9	Tapa de poste	PVC – Altura: 20mm / Grosor: 2mm	Pieza	1	Negro



FICHA TÉCNICA



Nº	Descripción	Especificación	Uds.	Cant.	Nota
1	Superficie del espejo	Policarbonato (PC) de impacto	Pieza	1	Superficie transparente y sin ondas curvada con un radio de R3000mm
2	Reverso	Fibra de vidrio con la capa de espejo	Pieza	1	Naranja
3	Conexión ajustable	Placa de acero cromado	Par	1	Ranura para ajustar el ángulo de arriba abajo
4	Abrazadera	Placa de acero cromado	Par	1	
5	Tuerca hexagonal	½" x ¾" L / arandela incluida	Juego	4	Uso para Respaldo (2) & Conexión ajustable (3)
6	Perno	½" x 1 ¼" L / arandela & tuerca incluida	Juego	4	Uso para Conexión ajustable (3) & Abrazadera (4) & Soporte de montaje (8)
7	Tornillo	Tornillo autorroscante de 4mm	Juego	6	Uso para Respaldo (2) & Conexión ajustable (3)
8	Soporte de montaje	Tubo de acero galvanizado de Ø2,5" & placa	Pieza	1	Uso para montaje en la pared
9	Ancla	3/8" x 60L	Juego	2	Uso para Soporte de montaje (8) & para montar
10	Tapa de poste	PVC – Altura:200 / Grosor: 2mm	Pieza	1	Negro