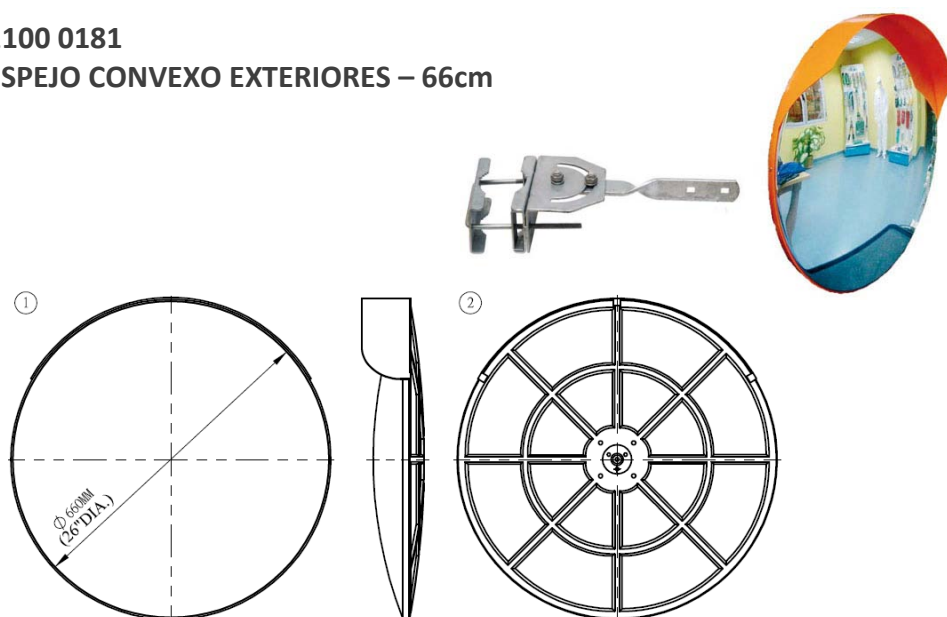




FICHA TÉCNICA

Artículo : 1100 0181
ESPEJO CONVEXO EXTERIORES – 66cm



Nº	Descripción	Especificación	Uds.	Cant.	Nota
1	Superficie del espejo	Polycarbonato (PC) de impacto	Pieza	1	Superficie transparente y sin ondas curvada con un radio de R2000mm
2	Reverso	Polipropileno (PP)	Pieza	1	Naranja
3	Visera del espejo	Acero galvanizado / PP	Pieza	1	Acabado naranja + remaches
4	Conexión ajustable	Placa de acero cromado	Pieza	2	Forma de media luna – abierta para ajustar el ángulo de arriba abajo
5	Conexión ajustable	Placa de acero cromado	Pieza	1	Forma de media luna – abierta para ajustar el ángulo de izquierda a la derecha
6	Brazo giratorio	Placa de acero cromado	Pieza	1	Trenzado - 90°
7	Tuerca hexagonal	M8	Juego	4	Uso para Reverso (2) & Conexión ajustable (3)
8	Pasador "U"	Acero galvanizado	Pieza	1	Uso después del montaje
9	Tuerca hexagonal	Acero galvanizado / arandela & tuerca incluidas	Juego	4	Uso para Brazo giratorio (4) & Conexión ajustable (5)
10	Tuerca + arandela para madera		Juego	3	Uso para paredes
11	Tacos	Plástico	Juego	3	Uso para paredes



FICHA TÉCNICA

