



FICHA TÉCNICA

TENAZAS GRIP



MATERIAL
Cr-V

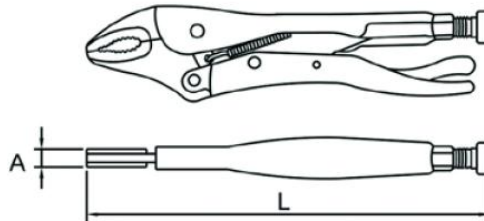
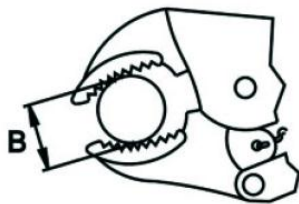
DUREZA DE LAS BOCAS
50-55HRc

ACABADO
Titacrom



FICHA TÉCNICA

TENAZA GRIP CON CORTACABLES



Referencia	L	A	B	Max. Presión [kg]	Boca	Peso [gr]
0951 1056	4l	7mm	11mm	363	CURVA	100
0951 1057	5l	8mm	13mm	408		160
0951 1058	7l	13mm	21mm	1135		365
0951 1059	10l	14mm	24mm			535

Con cortador capaz de cortar alambre de acero de esfuerzo tensil mínimo de **140kg/mm²** a 2.3mm de diámetro en no más de tres ajustes progresivos de la pinza.

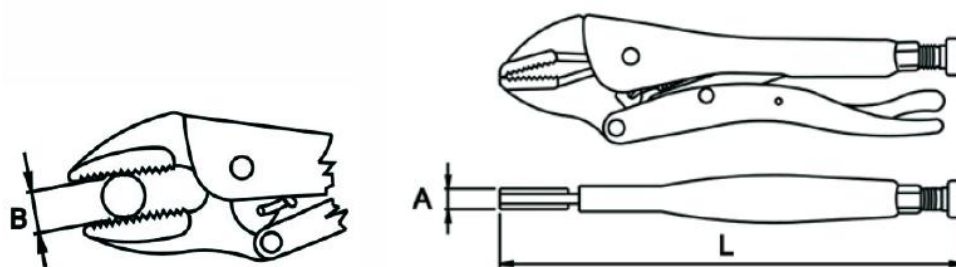
Capaz de soportar una máxima carga para trabar los manerales de la pinza de **200N**.

Capaz de proporcionar un **Par mínimo de 55Nm** para piezas redondas y **100Nm** para piezas hexagonales.



FICHA TÉCNICA

TENAZA GRIP BOCA RECTA



Referencia	L	A	B	Max. Presión [kg]	Boca	Peso [gr]
0951 1060	101	16mm	24mm	1135	RECTA	520

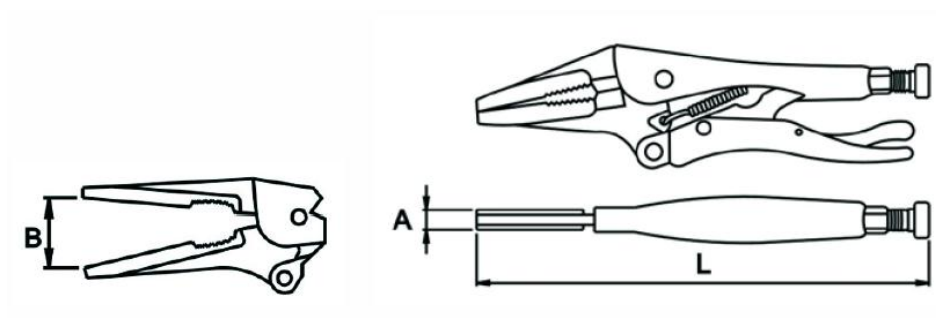
Capaz de soportar una máxima carga para trabar los manerales de la pinza de **200N**.

Capaz de proporcionar un **Par mínimo de 55Nm para piezas redondas y 100Nm para piezas hexagonales.**



FICHA TÉCNICA

BOCAS LARGAS

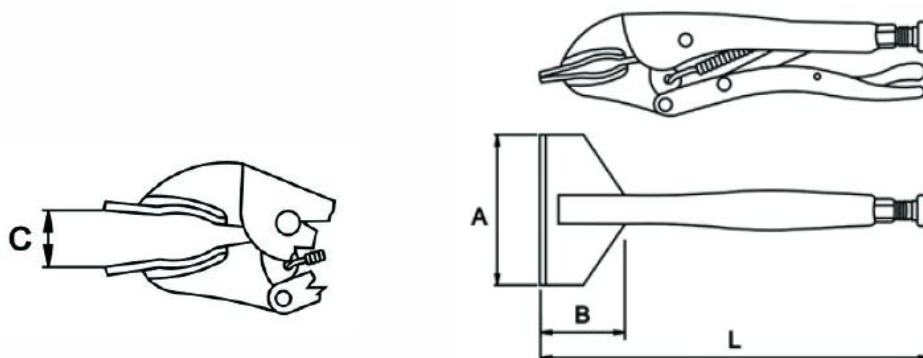


Referencia	L	A	B	Max. Presión [kg]	Peso [gr]
0951 1061	6,5l	8mm	19mm	204	185
0951 1062	8,5l	10mm	34mm	408	360



FICHA TÉCNICA

CON MORDAZAS PARA CHAPA

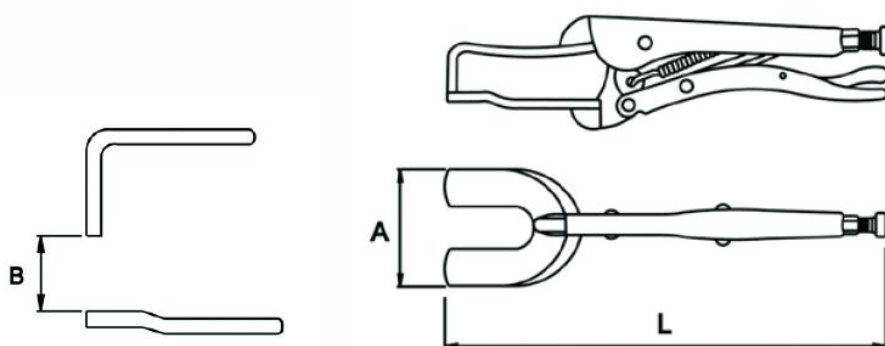


Referencia	L	A	B	C	Max. Presión [kg]	Peso [gr]
0951 1063	81	78mm	42mm	17mm	454	490



FICHA TÉCNICA

CON MORDAZAS PARA SOLDADURA

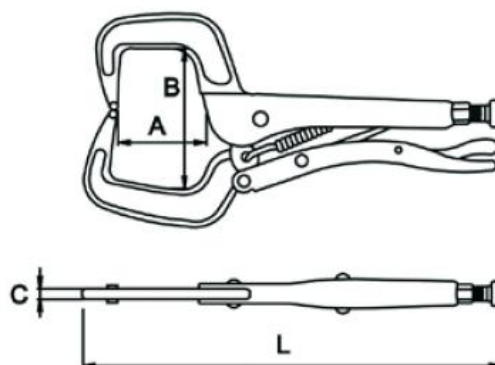
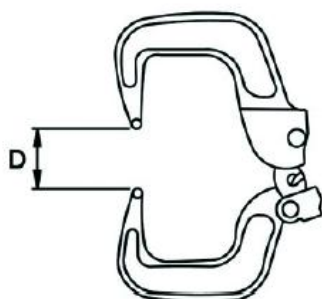


Referencia	L	A	B	Max. Presión [kg]	Peso [gr]
0951 1064	91	68mm	26mm	227	575
0951 1065	111	75mm	35mm		800



FICHA TÉCNICA

CON MORDAZAS EN Í CÍ

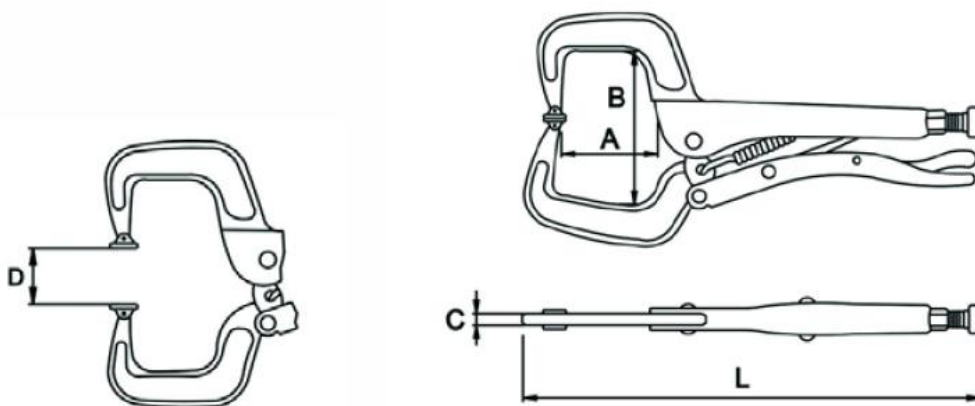


Referencia	L	A	B	C	D	Max. Presión [kg]	Peso [gr]
0951 1069	111	76mm	97mm	7mm	50mm	408	760



FICHA TÉCNICA

CON MORDAZAS EN ÍCÍ BASCULANTES



Referencia	L	A	B	C	D	Max. Presión [kg]	Peso [gr]
0951 1066	71	55mm	55mm	5mm	10mm	227	270
0951 1067	111	68mm	93mm	6mm	45mm	408	795
0951 1068	181	250mm	100mm	12mm	118mm	1135	1440