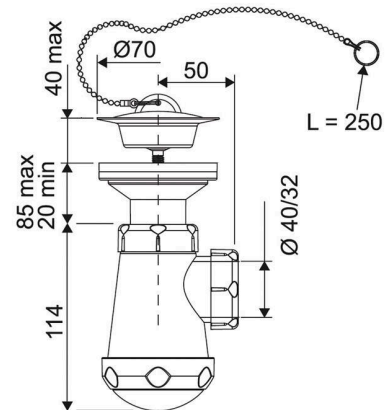
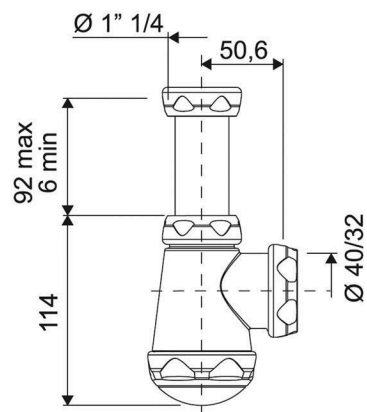




## FICHA TÉCNICA

REFERENCIA: 65002002 - 65002003  
SIFÓN BOTELLA CORTO



	Ref	Ø	Ø	
<b>Sin válvula</b>	<b>6500 2002</b>	1" 1/4	32 - 40 mm	1
<b>Con válvula</b>	<b>6500 2003</b>	1" 1/4 x 70	32 - 40 mm	1

Sifón de botella corto extensible. Racor de 1" 1/4. Alta capacidad de desagüe.

Tiene una toma de salida de Ø40 mm y una junta cónica reductora de Ø32 mm.

Fabricado en Polipropileno de alta calidad y materiales anti calcáreos que permiten una mayor duración y menor desgaste del sifón.

Caudal máximo sin aumentar la columna de agua: 0.35 l/s