



FICHA TÉCNICA

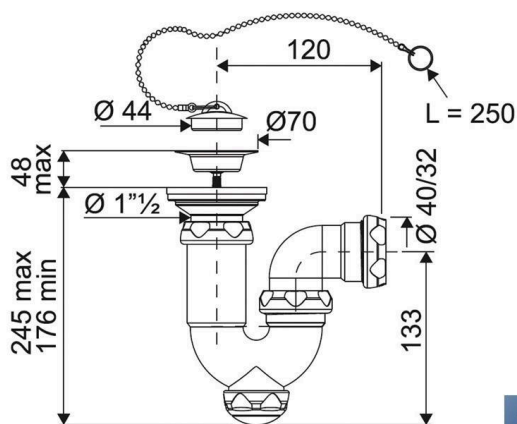
REFERENCIA: 65002005 - 65002007
SIFÓN CURVO



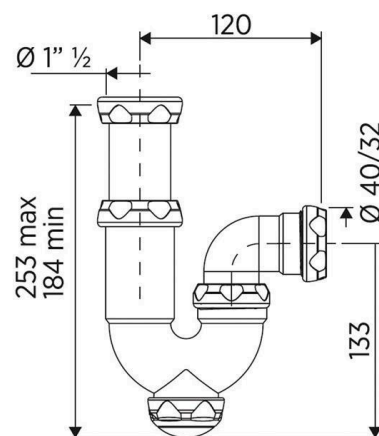
cofan



cofan



cofan



cofan

	Ref	Ø	Ø	
Sin Válvula	6500 2007	1" 1/2	32 - 40 mm	1
Con Válvula	6500 2005	1" 1/2 x 70	32 - 40 mm	1

Sifón curvo extensible. Racor de 1" 1/2. Alta capacidad de desagüe.

Tiene una toma de salida de $\varnothing 40$ mm y una junta cónica reductora de $\varnothing 32$ mm.

Fabricado en Polipropileno de alta calidad y materiales anti calcáreos que permiten una mayor duración y menor desgaste del sifón.