



## FICHE TECHNIQUE

RÉFÉRENCE: 65002005 - 65002007

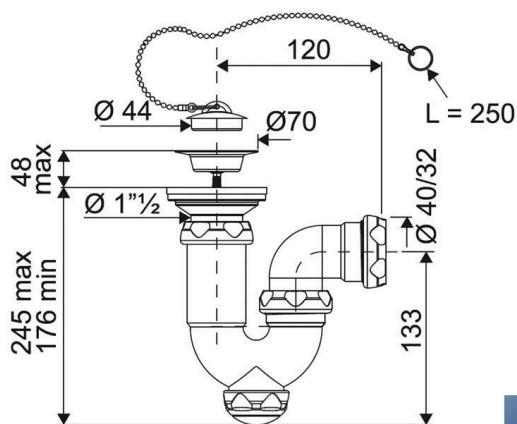
SIPHON COURBÉ



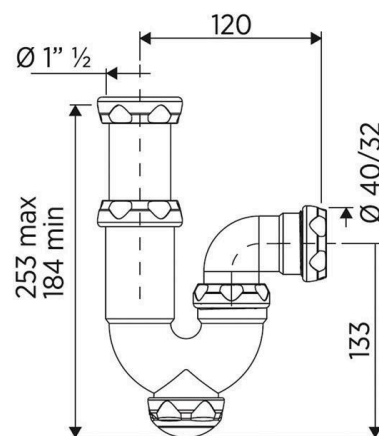
cofan



cofan



cofan



cofan

	Ref	Ø	Ø	
Sans valve	6500 2007	1" 1/2	32 - 40 mm	1
À valve	6500 2005	1" 1/2 x 70	32 - 40 mm	1

Siphon courbe extensible. Raccord 1« 1/2 ». Grande capacité de drainage.

Il dispose d'une sortie de Ø40 mm et d'un joint de réduction conique de Ø32 mm.

Fabriqué en polypropylène de haute qualité et en matériaux anti-calcaires qui permettent une plus longue durée de vie et une moindre usure du siphon.