



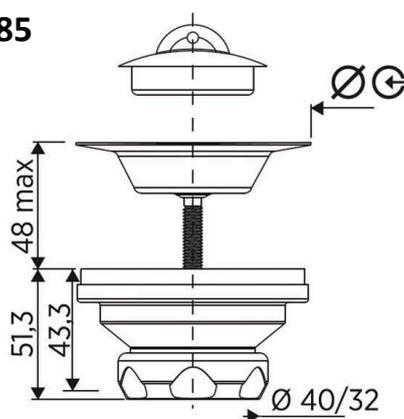
FICHA TÉCNICA

REFERENCIA: 500 3003 - 6500 3004

VÁLVULA FREGADERO 1" 1/2 x 70 o 1" 1/2 x 85



cofan



cofan

Ref	Ø G	
6500 3003	1" 1/2 x 70	1
6500 3004	1" 1/2 x 85	1

Válvula para Fregadero | Fabricada en Polipropileno | Medidas: 1" 1/2 x 70 o 1" 1/2 x 85 | Incluye Tapón y Tornillo

Válvula para fregadero fabricada en polipropileno de alta calidad.

Alta capacidad de desagüe.

Incluye tapón fabricado en PVC de alta calidad y tornillo para su instalación en fregaderos inoxidables y sintéticos.